

可联入生产线的CNC三坐标测量机 MICROCORD MACH系列

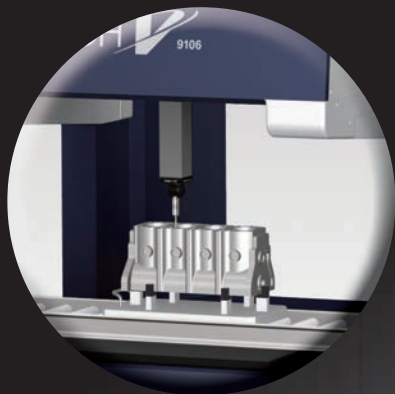
产品样本 No. C16010(4)



与时代需求共同进步的现场型三坐标测量机

Mitutoyo

可联入生产线的CNC三坐标测量机 MACH系列



立式 & 灵活性

MACH-V

构建灵活的测量系统替代动力传动生产线上的标准规测量。通过高加速度、高速移动实现*
率测量。

MACH

Mitutoyo

从测量室走出来的， 值得期待的三坐标测量机。

24小时运行的工厂追求可实现稳定运行的优异的耐久性、测量时间的大幅度缩短、宽范围温度环境下的精度保证、以及安全性·稳定性优异的结构设计。MACH系列是可满足上述要求的、可联入生产线的CNC三坐标测量机。取得了以国内外汽车行业为首的诸多企业的信赖和业绩。

卧式&高速驱动

MACH-3A

通过CNC移动速度、加速度、测量速度的提高，实现了***率测量的卧式CNC三维测量机。实现了省空间及更高的耐久性，可联入生产线使用。



灵活的CNC测量头

MACH Ko-ga-me

可根据用户需求构建各种测量系统。单体可测量小型工件，还可通过与移动轴(母龟)组合，构建测量大型工件的系统(子母龟方式)。



MACH-V

可替换生产线专用仪器测量、
佳的灵活的测量系统。

驱动速度为 866mm/s的高速驱动

驱动速度、加速度(8660mm/s²)、测量速度(接触瞬间的速度: 20mm/s)均为、可联入生产线的立式CNC三坐标测量机。作为要求缩短测量节拍的可联入生产线的自动测量系统, 本测量机可作为专用机及仪器的代用设备, 有效缩短总成本。

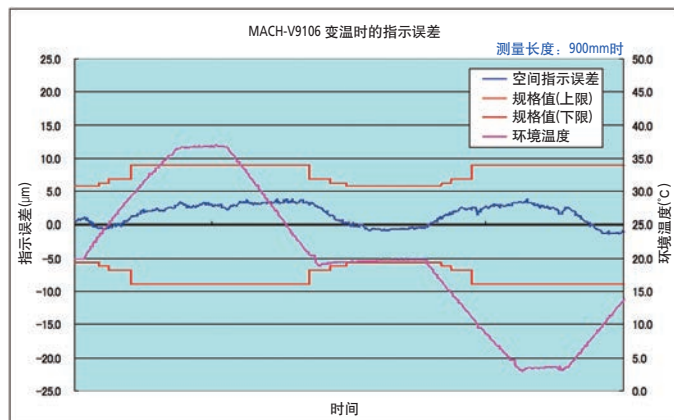
便于融入生产线的省空间设计

考虑到生产线上的设置空间, 本测量机的宽度比以往机型缩小15%, 有利于缩短生产线长度。此外, 测量区域前后左右开放, 提高了输送的自由度。

宽范围温度环境下(5~35°C)的精度保证

作为三坐标测量机, 可在以往不可能的大范围温度环境下确保精度。此外, 还具有实时温度补偿功能和温度补偿原点设置功能, 可应对温度的变化。

MACH-V9106 变温过渡期的指示误差(空间对角方向)



防尘性能提高

驱动系统及测长装置全部设置在机器上方的防尘罩内, 实现了以往机型难以企及的耐尘性能。是控制装置及运算PC也加装防尘盖的机型。

维护保养更容易

采用易于维护的结构, 并因不使用空气而减少了故障的发生。

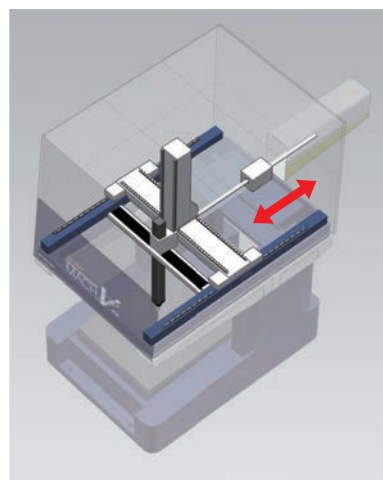


※辅助板为选件。

中心驱动实现高速、高精度化

单侧驱动时, 高速移动时驱动侧会产生旋转力。为防止发生驱动力, MACH-V采用中央重心驱动方式, 可将滑块的旋转控制到*小, 是一种理想的驱动方式。

因此, 比起一般的三坐标测量机, 即使在高速测量时, 也能将精度劣化抑制到*小限度。

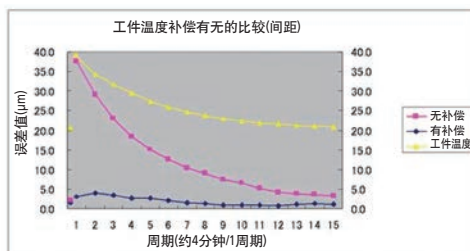


要联入生产线, 必须在工件温度变化的过渡期进行实时温度补偿

工件的温度由于加工、清洗, 与测量机不同, 而且时常变化。

要联入生产线, 在这些工件形状变化*剧烈的时候也必须确保正确测量。

以下图形是20°C环境下的MACH-V对加热到40°C的工件边冷却边测量的结果。



Mitutoyo

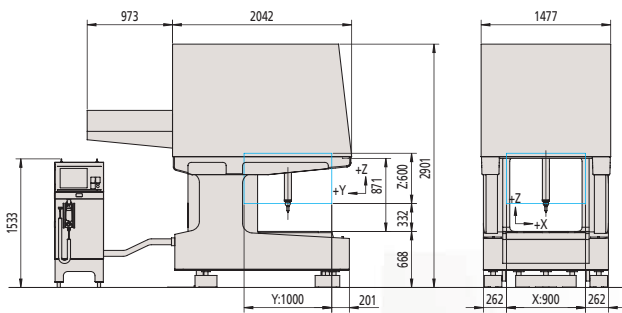
规格

型号		MACH-V9106
项目	X轴	900mm
	Y轴	1000mm
	Z轴	600mm
分辨力	0.0001mm (0.1μm)	
导向方式	各轴均为线性导轨	
驱动速度	CNC模式	各轴8~500mm/s (移动速度)、* 大合成速度866mm/s
		1~20mm/s (测量速度)
	J/S模式	0~80mm/s (High Speed)
		0~3mm/s (Low Speed)
		0.05mm/s (Fine Speed)
* 大驱动加速度	各轴5000mm/s ² 、* 大合成加速度 8660mm/s ²	
测长方式	线性编码器	
被测工件	* 大高度	800mm
	* 大质量	150kg
设备的质量 (包含安装台及控制箱)	4130kg	

外形尺寸图

MACH-V9106

(单位: mm)



安装温度环境

		温度环境
精度保证温度	温度范围	5~35°C
	温度变化	1小时2°C以下
		24小时10°C以下
	温度梯度	(高度)每米1°C以下 (水平)每米1°C以下

主体精度

* 大容许长度测量误差 ISO 10360-2:2009 (JIS B 7440-2:2013) 单位: μm

使用测头	环境温度范围	长度测量误差	重复精度
SP25M (测针: ø4x50mm)	19~21°C	E0, MPE = 2.5 + 3.5L/1000μm	R0, MPL = 2.2
		E150, MPE = 2.5 + 3.5L/1000μm	
	18~22°C	E0, MPE = 2.7 + 3.8L/1000μm	
		E150, MPE = 2.7 + 3.8L/1000μm	
	15~25°C	E0, MPE = 2.9 + 4.3L/1000μm	
		E150, MPE = 2.9 + 4.3L/1000μm	
	5~35°C	E0, MPE = 3.6 + 5.8L/1000μm	
		E150, MPE = 3.6 + 5.8L/1000μm	
TP7M (测针: ø4x20mm)	19~21°C	E0, MPE = 2.5 + 3.5L/1000μm	R0, MPL = 2.5
	18~22°C	E0, MPE = 2.7 + 3.8L/1000μm	
	15~25°C	E0, MPE = 2.9 + 4.3L/1000μm	
	5~35°C	E0, MPE = 3.6 + 5.8L/1000μm	

单测针形状误差 ISO 10360-5:2010 (JIS B 7440-5:2013) 单位: μm

使用测头	单测针形状误差
SP25M (测针: ø4x50mm)	PFTU, MPE = 2.2
TP7M (测针: ø4x20mm)	PFTU, MPE = 2.5

* 大容许扫描误差 ISO 10360-4:2000 (JIS B 7440-4:2003) 单位: μm

使用测头	* 大容许扫描误差
SP25M (测针: ø4x50mm)	MPETHP = 4.0



MACH V 9106

MACH-3A

适合卧式机械的卧式三坐标测量系统。



驱动速度为 1212mm/s的高速驱动

驱动速度、加速度(11882mm/s²)、测量速度(接触瞬间的速度: 30mm/s)
CNC三坐标测量机。作为要求缩短测量节拍的可联入生产线的自动测量系统, 本测量机可作为专用机及仪器的代用设备, 有效缩短总成本。

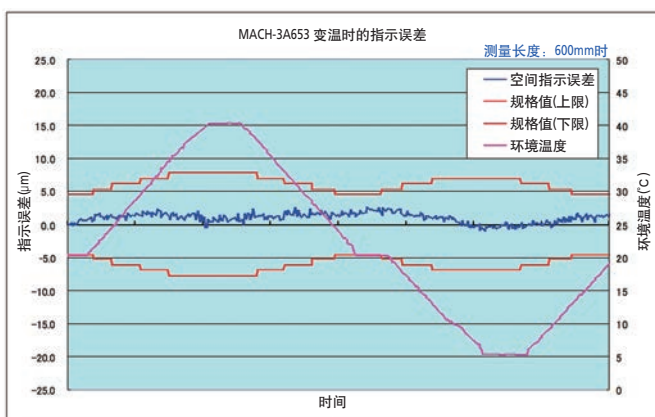
便于融入生产线的省空间设计

可安装到加工机间的卧式三坐标测量机。通过采用卧式三坐标, 可实现与加工机相同的输送路径。

宽范围温度环境下(5~40°C)的精度保证

作为三坐标测量机, 可在以往不可能的大范围温度环境下确保精度。此外, 还具有实时温度补偿功能和温度补偿原点设置功能, 可应对温度的变化。

MACH-3A653 变温过渡期的指示误差(空间对角方向)



防尘性能提高

内置控制装置及测量用PC, 采用以24小时运行为前提的设计, 实现了优异的耐久力。

维护保养更容易

采用易于维护的结构, 并因不使用空气而减少了故障的发生。

一体化结构

为实现更省空间、更方便的布局变更、更高的防尘性、及更大范围的适用温度环境, MACH-3A采用了All in one结构。

为了更省空间、安装作业更简便, 采用了主体、控制器、数据处理(PC)、显示器全部配置在安装台上方的一体化构造。

此外, 为提高耐温度环境及防尘性能, 显示器以外的装置全部设置在机柜内, 而且机柜内还配备了热交换器, 对内部温度进行均衡。

要联入生产线, 必须在工件温度变化的过渡期进行实时温度补偿

MACH-3A 拥有与MACH-V相同的温度补偿功能。详情请参阅第3页。

规格

项目	型号	MACH-3A 653
测量范围	X轴	600mm
	Y轴	500mm
	Z轴	280mm
分辨率		0.0001mm (0.1μm)
导向方式		各轴均为线性导轨
驱动速度	CNC模式	各轴8~700mm/s (移动速度)、* 大合成速度1212mm/s 1~30mm/s (测量速度/TP7M时) 1~20mm/s (测量速度/TP20时)
	J/S模式	0~80mm/s (High Speed) 0~3mm/s (Low Speed) 0.05mm/s (Fine Speed)
* 大驱动加速度		各轴6860mm/s ² * 大合成加速度 11882mm/s ²
测长方式		线性编码器
被测工件	* 大高度	750mm
	* 大质量	200kg (特别附件除外)
设备的质量 (包含安装台及控制箱)		1500kg (特别附件除外)

● 主体精度 JIS B7440-4 (2003) 单位(μm)

使用测头	* 大容许扫描误差 (MPE _{THP})
SP25M (测针: φ4x50mm)	4.0

● 安装温度环境

精度保证温度	温度环境	
	温度范围	5~40°C
	温度变化	1小时2°C以下 24小时10°C以下 (高度)每米1°C以下 (水平)每米1°C以下
	温度梯度	

● 主体精度 JIS B7440-2 (2003) 单位(μm)

使用测头	* 大容许扫描误差 (MPE _E)	* 大容许检测误差 (MPE _P)
SP25M (测针: φ4x50mm)	2.2 + 3.5L/1000 (19~21°C)	2.2
	2.5 + 4.2L/1000 (15~25°C)	
	2.9 + 5.0L/1000 (10~30°C)	
	3.2 + 5.7L/1000 (5~35°C)	
	3.6 + 6.5L/1000 (5~40°C)	
TP7M (测针: φ4x20mm)	2.5 + 3.5L/1000 (19~21°C)	2.5
	2.8 + 4.2L/1000 (15~25°C)	
	3.2 + 5.0L/1000 (10~30°C)	
	3.5 + 5.7L/1000 (5~35°C)	
TP20 (测针: φ3x10mm)	2.7 + 3.5L/1000 (19~21°C)	2.7
	3.0 + 4.2L/1000 (15~25°C)	
	3.4 + 5.0L/1000 (10~30°C)	
	3.7 + 5.7L/1000 (5~35°C)	
	4.1 + 6.5L/1000 (5~40°C)	

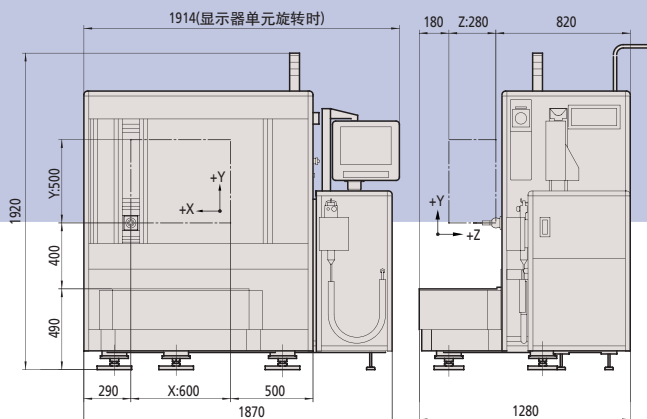
* L = 任意测量长度(单位: mm)

** 转台为选件。

*** * 过5~40°C温度范围的精度保证温度。
请向本公司* 近的营业部门咨询。

外形尺寸图

(单位: mm)



MACH-3A 483的简介



- 可在生产现场使用的灵活的高速轴类测量机。
- 若使用专用仪器, 在设计变更时需花费很大的费用。本测量机可通过测量工件程序的编辑等轻松应对, 从而减少总运行成本。
- 曲轴/凸轮轴的所有评价项目在1台机器上就可以完成测量。
※此产品为特别订购品。

MEASURING SYSTEM

MACH-3A 653

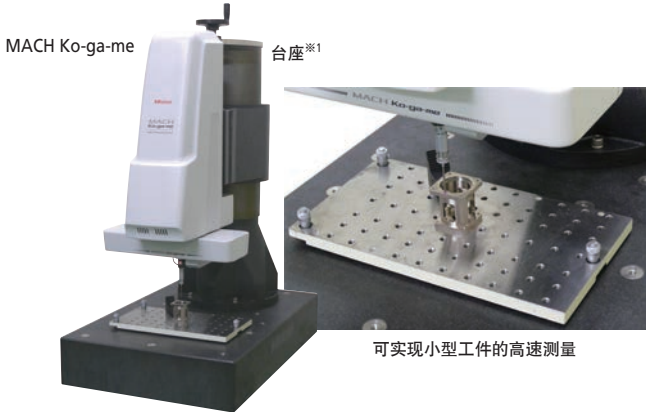
MACH Ko-ga-me

高精度/高速/灵活的CNC测量头



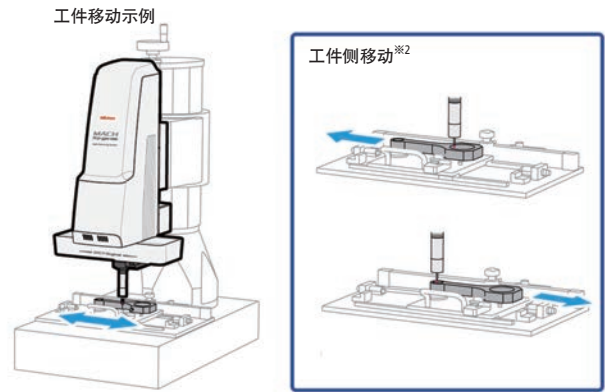
- 可根据用户需求构建各种测量系统。
- 单体可测量小型工件，还可通过与移动轴(母龟)组合，构建测量大型工件的系统(子母龟方式)。
- 可根据工件安装接触触发式测头、扫描测头等合适的测头。

■ 单体测量示意图



※1: 台座为选件。

■ 大型工件测量示例：子母龟方式



※2: 移动轴系统请用户自行准备。

■ 规格

型号	KGM888-B	KGM12128-B
测量范围 (X×Y×Z)	80×80×80mm	120×120×80mm
精度※3	* 大允许长度测量误差 E _{0,MPE} (JIS B 7440-2:2013)	19~21°C: (2.4+5.7L/1000)μm 15~25°C: (2.7+6.4L/1000)μm 10~30°C: (3.1+7.2L/1000)μm 10~35°C: (3.4+7.9L/1000)μm
	重复范围的* 大容许界限 R _{0,MPL} (JIS B 7440-2:2013)	1.9μm※4 1.3μm※5
	* 大容许单测针形状误差 P _{FTU,MPE} (JIS B 7440-5:2013)	2.2μm
	* 大容许扫描误差※5 MPE _{THP} (JIS B 7440-4:2003)	2.7μm(30s)
驱动速度	1轴* 大 200mm/s(3轴合成方向: 340mm/s)	
驱动加速度	1轴* 大 3900mm/s ² (3轴合成方向: 6750mm/s ²)	

※3: 使用TP200或SP25M时

※4: 使用TP200时

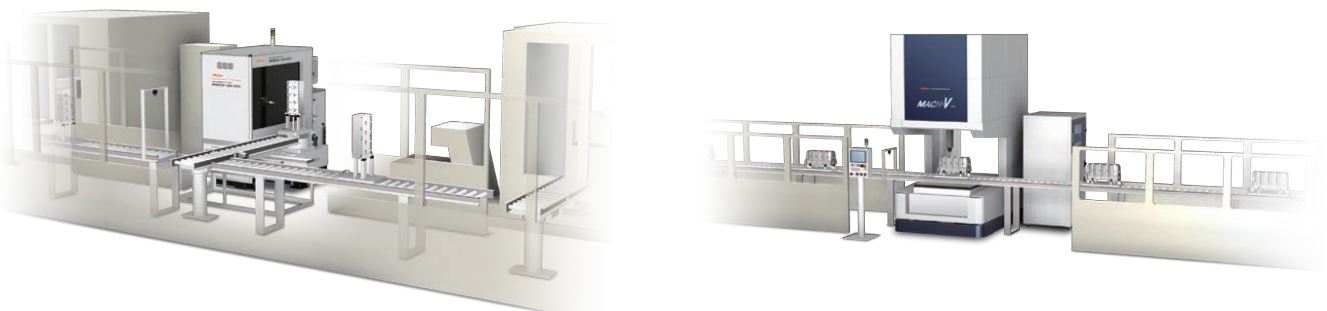
※5: 使用SP25M时

● MACH Ko-ga-me 安装温度环境

温度环境	
温度范围	10~35°C
温度变化	每小时2.0°C以下
温度梯度	每米1.0°C以下 高度、水平方向相同

在线测量

- 融入生产线中的测量仪，可实施缺陷的早期检测。
- ** 尺寸的管理有利于将反馈发送给处理机。
- 也适用于多元化的多小批量生产。
- 能建立可追溯质量控制系统。
- 可进行高精度测量。



023 1604(1) Ca (AK-AK)AK, 中国印刷

欢迎免费参观试测 三丰计量实验室



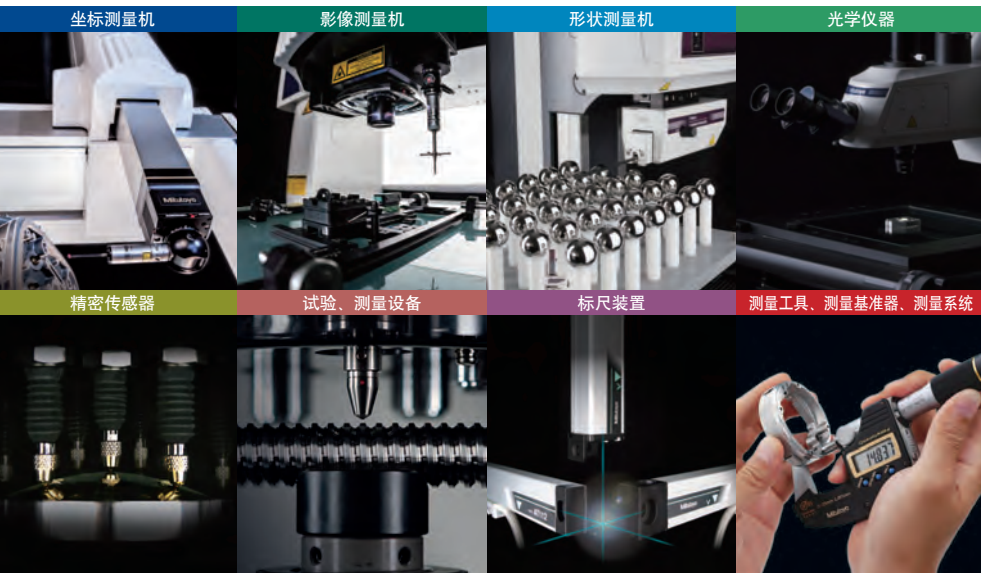
实现互联网O2O体验模式，
让客户更直观感受三丰品牌量仪的可靠性、操作性及效率性。
同时我们拥有专业成熟的测量技术团队，
可免费提供全方位的轮廓仪、粗糙度、圆度等数据测试服务，
为您制订适合的检测解决方案。



如有需要请提前联系各门店及销售人员，我们将全程为您服务！



扫一扫了解更多详情
微信公众账号：大虹科技



本公司产品分类按照日本《外汇及对外贸易管理法》被列为管制产品类。如将公司产品用于出口，或携带出境，则需要日本政府的出口许可。购买商品出口后，即使该产品不属于上述法令的管制对象(而属于《全面监管制度》管制品)，该产品的售后服务将会受到影响。如有任何问题，请致电当地三丰联络处。



抖音扫码 · 关注



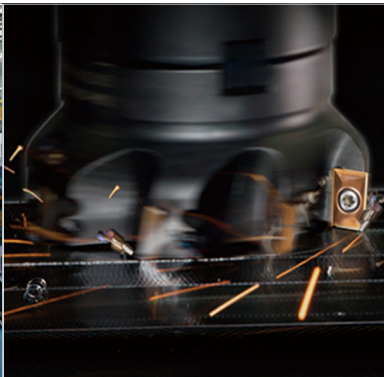
微信关注 · 资讯 · 活动

- 三坐标测量机
- 影像测量机
- 形状测量系统
- 光学仪器
- 传感器系统
- 试验设备和地震仪
- 数显标尺和DRO系统
- 小量具和数据管理系统

大虹的业务涵盖



机床设备



数控刀具



精密量仪及仪器



检测认证服务