

测量显微镜 MF/MF-U 系列





期待已久的测量显微镜

测量显微镜是同时具有高精度长度测量和观察功能的多功能仪器。这使得测量显微镜可对诸如半导体、电子电气器件、精密汽车零件、注塑件、刀具以及医疗器具等产品进行详细检测。测量显微镜还可轻易测量不能进行接触测量的易碎工件和不能用接触探针测量的具有微小孔径的工件。测量显微镜所必备的关键要素是光学性能、总体精度、操作三者的平衡。以前不可见或几乎不可见的物体现在不仅可观察而且能被测量。用户对测量显微镜性能的期待将持续增长。而这些增长是与操作简便、高测量能力以及对环境的适应性相关联的。三丰将持续提供高质量和高精度的测量显微镜来维护我们的承诺和信仰以履行我们支持行业关键技术责任。



从开发、设计到售后服务

三丰设计、开发、制造所有的显微镜零部件包括主机用的物镜、光学管径和高精度内置数字光栅尺。我们内部的设计开发流程使我们能积极地为特殊要求提供咨询并响应客户定制的要求。

三丰公司负责将测量显微镜由生产工厂精心运送至目的地*，运抵后负责就地安装调试。包装箱可回收再用，以使客户收货后尽可能减少浪费。对设备校验调试后客户可签订维修合同，可按需要享受可靠的售后服务，确保客户所购三丰测量显微镜经久耐用。

*在指定运输服务情况下。



产品阵容

测量精度高、可操作性增强而且有多种型号可选择，几乎可满足各种应用。目前包括电动Z轴型号。

标准型

三丰公司的X、Y轴快速释放机构可通过双手操纵手柄实现载物台的快速移动及轻松定位。

测量显微镜
MF系列



测量显微镜
MF-U系列



NEW
Products

电动Z轴型

X和Y轴的载物台操作虽未改变，但电动Z轴可使操作更便捷，并通过使用操作杆精确调焦控制进行上/下操作。

电动型Z轴测量显微镜
MF系列



电动型Z轴测量显微镜
MF-U系列



电动X/Y/Z轴型

电动X、Y和Z轴可轻松实现载物台移动和聚焦调节，还可消除操作者疲劳。

电动型测量显微镜
MF系列



电动型测量显微镜
MF-U系列



电动型测量显微镜
MF-U系列 (LAF型)



目录

测量显微镜 MF系列

特点	P8 - 11
规格	P12 - 13
外部尺寸	P16
系统图示	P18

通用测量显微镜 MF-U系列

特点	P8 - 11
规格	P14 - 15
外部尺寸	P17
系统图示	P19

电动Z轴型测量显微镜 MF系列/MF-U系列

特点	P20 - 22
规格	P23 - 24
外部尺寸	P25
系统图示	P34 - 35

电动型测量显微镜 MF系列/MF-U系列

特点	P26 - 29
规格	P30 - 31
外部尺寸	P32 - 33
系统图示	P34 - 35

选件

镜头	P36 - 37
照明	P38 - 39
影像测量系统Vision Unit	P40
2-D数据处理器QM-Data200	P41
辅助聚焦系统, 滑动式物镜交换座, 物镜转塔	P42
带卫东旋钮的工作台, 带夹钳的V型块,	
旋转中心支架, 带夹钳的支架和工作台适配器	P43
偏光装置, 微分干涉对比装置, 照明滤光片和镜台测微尺	P44
C-Mount适配器, 0.5X TV适配器, 安装台, 减震台	P45
分划板	P46

追求光学性能 - 显微镜的根本所在

该系列显微镜应用于光学管径和物镜的光学设计，尽可能多的减少光学系统中的闪烁，从而能够清晰显示观察对象的微小细节。使用这个系列，即使是黑色树脂表面也可以在高对比度下清楚地观察到。MF-U系列配备了久经验证的FS金像显微镜头，显示经过三原色补正的具有高色彩再现性的清晰图像。(使用平场复消色差物镜)*

对于MF和MF-U系列，可以选择LED或卤素灯作为基本照明系统。光学系统内提供了** 的照明和足够的照度，适合高倍率测量环境和明场/暗场观察，从而提高测量效率减少操作人员的疲劳。

*对三原色(蓝色、黄色和红色)波长范围内的图像扭曲和色彩失真进行补正。



测量精度接近JIS等级0

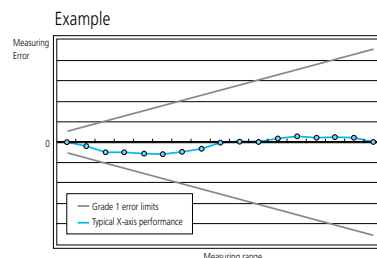
(MF D和MF-U D通用)

X轴和Y轴: $(2.2+0.02L)\mu\text{m}$ 或以下

测量显微镜各轴的测量精度参照JIS B 7153
(20度环境下)

0级: $(2+0.01L)\mu\text{m}$ 或以下

1级: $(4+0.02L)\mu\text{m}$ 或以下 L: 测量长度 (mm)



测量显微镜必须具备很高的整体测量精度和光学性能。

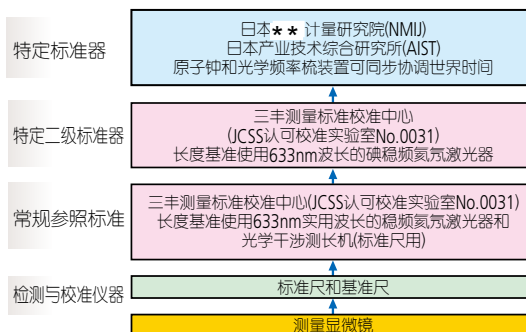
MF和MF-U系列测量显微镜可在各种尺寸的工作台上获得所给出的测量精度*。该系列测量显微镜同时具有大测量范围和高精度，适于各种测量。

*在X轴和Y轴的测量方法符合JIS B 7153的规定，上述测量精度图仅供参考，不代表所有主机的精度。

显微镜内置的数字光栅尺是一个光电透射型线性编码器，其* 大响应速度为50m/min这种高精度的光栅尺是在配有世界上* 高的光栅尺精度评估技术的三丰地下研究设施内开发的。三丰公司获得了ISO/IEC 17025(JCSS)日本线性标准尺(500mm及以下标准尺)的校准认证资格。

确保安全使用 - 可溯源** 标准

为确立并维护客户的测量工具与仪器的可溯源性，三丰采用的长度基准直接追溯到日本** 基准，用来校准测量工具和仪器。三丰还提供高精度长度测量所必需的温度校准服务。



特定标准器

日本** 计量研究院(NMI)
日本产业技术综合研究所(AIST)
原子钟和光学频率梳装置可同步协调世界时间

特定二级标准器

三丰测量标准校准中心
(JCSS认可校准实验室No.0031)
长度基准使用633nm波长的碘稳频氦激光器

常规参照标准

三丰测量标准校准中心(JCSS认可校准实验室No.0031)
长度基准使用633nm实用波长的稳频氦激光器和
光学干涉测长机(标准尺用)

检测与校准仪器

标准尺和基准尺

测量显微镜

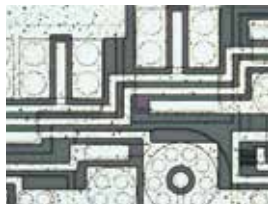


测量显微镜提供的解决方案

观察和检查微小区域

通过使用不同类型的照明，MF系列可以更精确地再现被观察物体的颜色和形状。

MF-U系列显微镜是高附加值的仪器，如能提供显微镜暗视场模式观察功能(观察其表面的划痕和小阶差，这是在亮视场模式下很难观察到的)，简单偏振观察功能(通过偏振装置的偏光板或分析器增强色彩和图像对比度)和微分干涉功能(使用偏振滤光片和微分干涉棱镜获取高色彩对比度，以观察微小表面阶差或其他要素)，还有测量功能。



BF观察



DF观察



偏振光观察



微分干涉对比观察

简单的图像摄影

简单的图像摄影

任何人都可以通过附加的数码相机轻松地获得显微镜图像。因为使用通用的 C-mount 适配器，任何支持 C-mount 数码相机都可以连接。例如，几个人可以同时分析和评定显示器上的显微镜图像，或自动生成附着影像的检查图表。



MF-B2017D + Vision Unit



基于显微镜下的高分辨力测量

通过测量显微镜和影像测量选件(Vision Unit)组合，可以建立一个手动影像测量系统。由于软件可以不断传送工作台位移，因此支持照相机图像内(屏幕上的)以及屏幕外尺寸的测量。此外，自动边缘检测提供了一种有效高通量的测量环境。

然而，在某些情况下目镜分辨能力可能优于相机的分辨能力。例如，用显微镜观察黑色树脂注塑件的表面，肉眼目镜观察就比相机(监视器观察)清晰。因此，能够观察到表面和其他要素的测量显微镜，也被认为是一个高附加值的系统。建议测量显微镜连接二维数据处理器QM-Data 200(专用的处理装置)，进行尺寸测量。



MF-UB1010D + QM-Data200



测量显微镜 MF系列

通用测量显微镜 MF-U系列

因安装了滑动式物镜交换座(选件), 可应对物镜的快速倍率转换及环形照明。
计数器的显示部位可以变换安装位置, 提高了操作性!

滑动式物镜交换座 新设计
(MF D系列的工厂套装选件)



滑动式物镜交换座上安装两个物镜的示例



滑动式物镜交换座上安装物镜与环形LED照明的示例

通常, MF系列测量显微镜(有限补正光学系统)只能安装一个目镜, 因此要改变倍率就只能更换另一个目镜。滑动式交换座装有两个目镜, 可快速改变倍率。

此外, 新设计的滑动式物镜交换座可以安装LED环形照明装置。

因此, 可应对快速倍率转换及多彩照明。



高清晰数码显示器
(MF D和MF-U D通用)

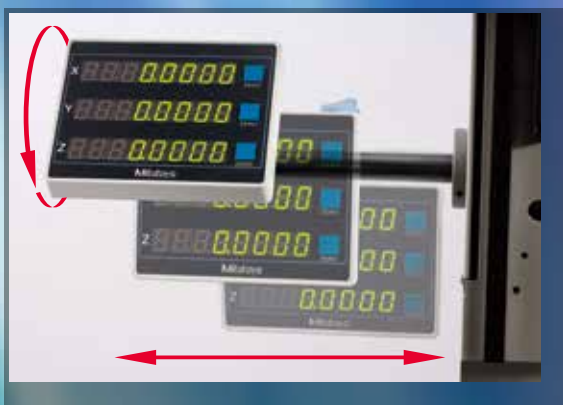


计数器前面板



计数器后面板

所有MF和MF-U系列测量显微镜标配的数显计数器(两轴或三轴)的分辨力可在 $1\mu\text{m}$, $0.5\mu\text{m}$ 和 $0.1\mu\text{m}$ 之间切换,因此可进行高分辨力的测量。调零、计数方向转换以及平滑功能也都是标配。(可使用X或Y轴旋转手柄旁的按钮进行置零)。计数器的显示部位既保持了大型化又进行了减薄,可以任意变换安装位置,调整到操作人员合适的位置。数码计数器可以安装在立柱的左右任意一方。由于采用了通用的RS-232C接口,数据可被输出至通用打印机或个人电脑。计数器显示可被单独输出至电子制表软件。数显计数器可安装在立柱的左侧或右侧。



测量显微镜 MF系列

通用测量显微镜 MF-U系列

具有高聚焦重复性的高度测量

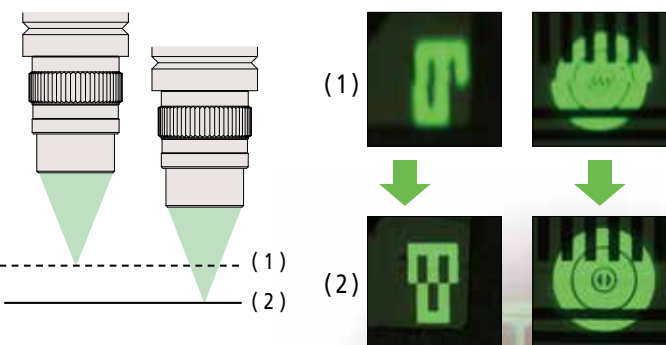
(MF D选件MF-U D工厂选件)

详见第42页

当使用显微镜测量垂直方向的阶差或其他要素，聚焦重复性是很重要的。特别是，由于物镜焦点深度导致的测量误差的是不可避免的。

MF与MF-U系列测量显微镜备有一个辅助聚焦系统，可提高聚焦重复性。这一辅助聚焦系统作为附加部件*安装在本体上电视摄像机的端口，能以高精度与高重复性探测聚焦位置。这样实现的重复性比目测所得要高，人为失误造成的测量值的波动也要小。

聚焦图案共有两种类型，可按聚焦零件的大小，或按待检测工件的表面状况、质材或其他属性选用其中一种。采用清晰明亮高强度的LED作光源(绿色或红色)。目镜或电视监测器可检测聚焦图案，其需亮度可连续调节。这样可充分提高测量处理能力。



大视野目镜

(MF D和MF-U D通用)



该目镜在同类产品中具有* 大的视场数*，24mm (WF10X)。由于获得的视野足够大，对眼睛造成的负担大大减小，从而缓解了长时间观察和测量的视疲劳。该WF10X目镜具有比老产品更广泛的屈光度调节范围，左右两侧可独立调整。



* 使用 1X 物镜时，可观察视野的范围，左右两侧可独立调整。

(反射&透射)LED及卤素光源选件

(MF D, MF-U D通用, 选件)



透射LED照明部件(MF与MF-U通用)

反射LED照明部件(MF)

反射LED照明部件(MF-U)

本体中的同轴照明可选用LED或卤素光源。常规卤素光源可用于观察与测量，但如果希望减少更换卤素灯泡耗费的时间，且需要对亮度调节反应灵敏的高强度照明，则可选用LED光源。LED光源使用寿命长*1且不会突然熄灭。

此外，LED光源与荧光灯管不同，不闪烁，色温稳定，因而能见度、亮度与显色都恒定不变，在LED光源下即便长时间观察眼睛也不会过于疲劳。由于LED光源耗电很少，热辐射小，所以采用LED光源，测量较为经济，发热不多，减少对被检测工件产生的热效应*2。还应指出，这种光源具有耐冲击的特性，不含有害物质，客户可放心长期使用。

MF与MF-U系列的所有型号均装有透射与反射照明孔径光阑作为标准配置，以减少观察与测量中的光衍射。

1: 如常用 大照亮度，使用寿命会缩短。

*2: MF D·MF-U D的LED光源中配有无声冷却风扇以进一步减少热效应。

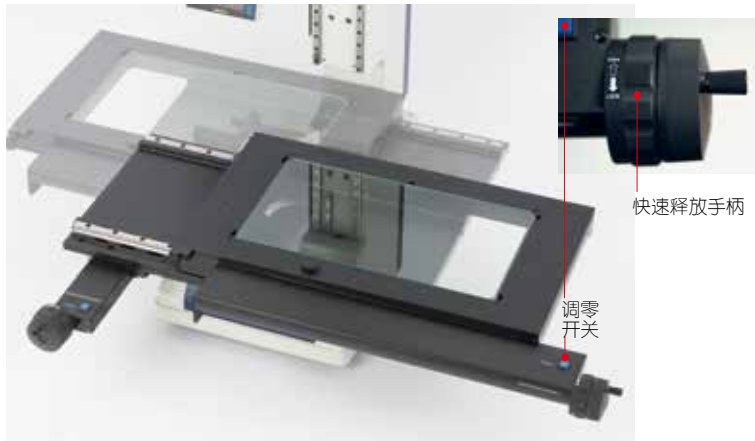


LED照明



卤素照明

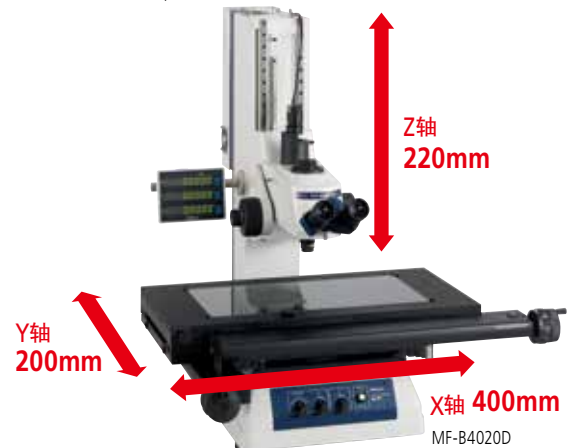
内置快速释放装置*1 和调零开关*2 (MF D和MF-U D通用)



工作台的进给可通过快速释放手柄在粗调和微调之间转换(释放/锁紧)，这在测量距离较长或迅速返回参考位置时非常有用。由于采用Twist-roller(扭辊)方式，使得进给特别平滑。另外，由于调零开关就在手柄附近，在测量过程中，除了显微镜聚焦外您可以一直抓住手柄*2。

*1: 已申请国内**，此**在日本注册。
*2: 调零开关仅安装于X和Y轴，Z轴内没有。

包括长量程的多种规格工作台 (MF D和MF-U D通用)



由于被测物从微小部件到大型部件尺寸不一，测量显微镜广泛应用于各种工业领域，其测量范围会有很大的不同。该系列测量显微镜具有* 大测量范围可达400mm(X轴)x200mm(Y轴)x220mm(Z轴)的工作台，适于测量印刷电路板、各种轴、刀具以及其它工件。虽然标准型号的Z轴的量程是220mm，Z轴仍可以扩展量程。该系列还装配了一个旋转装置*，以保持工件平行于工作台的移动方向。

*Y轴长度为170mm以上时配备。

Z轴手柄安装于标准型号立柱两侧 (适于MF D和MF-U D系列)



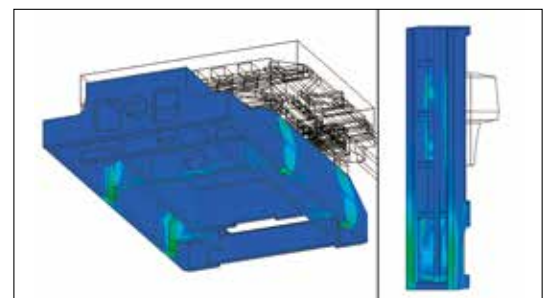
立柱两侧均安装了Z轴手柄可适于左手或右手操作。数显计数器可安装于立柱的任意一侧，操作者可根据自己的习惯调整位置。手柄的位置根据人体工学设计，任何操作者均可很自如的操作。

标准型号倾斜镜筒 (MF-U D)



通过调整观察点位置以适应各种身高，操作者可以很自如的进行观察。倾斜角度可在0~30°范围内任意调节。镜筒内的分划板可更换。

高刚性结构 (MF D 和 MF-U D 通用)



为了实现任意倍率的高精度测量和清晰的观察，支撑镜筒的显微镜立柱和支撑主体的底座必须具有高刚性。同样，再开发过程中这些显微镜都反复进行了跌落测试*、运输测试* 和疲劳测试* 以确保其在正常运输和使用条件下保持清晰的视野和稳定的精度。立柱通过内部横筋加强了刚性且其采用外部电源设计以减小热效应。

* 三丰使用适当的步骤进行测试



测量显微镜 MF系列



MF-B1010D

* 双目镜筒(目镜), 照明系统为选件。

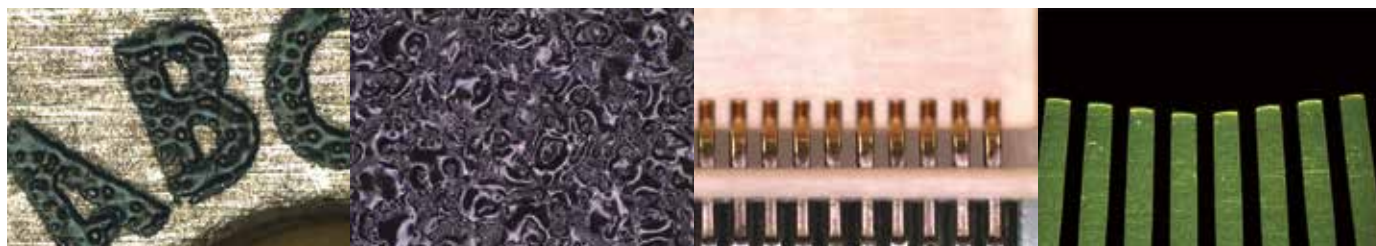


MF-B2010D

* 双目镜筒(目镜), 照明系统为选件。

特点

- 视察视场宽阔, 可得清晰无闪烁正像。
- 在同类产品中测量精度较高(符合日本工业标准JIS B7153)。
- ML系列, 高数值孔径物镜为MF系列专用(长工作距离型)。
- 照明系统(反射/透射)可选择高亮度LED或卤素灯泡(必选其一)。
- 可变孔径光阑(反射/透射)可消除视察与测量中的光衍射。
- 工作台标准尺寸多种多样, 可达 400X200mm。
- 测量大尺寸或大重量的工件时, 可使用快速释放装置快速移动工作台。
- 粗/细进给手柄做为标准配置安装在立柱两侧, 这样可确保精确聚焦和观察测量, 与用左右手习惯无关。
- 高倍率目镜的检测放大倍率可达 2000X。
- 标准测量显微镜, 可选配件包括影像系统(Vision Unit)与各种数码CCD相机, 种类繁多。
- 低噪声设计。




MF-B2017D

* 双目镜筒(目镜), 照明系统为选件。

MF-B3017D

* 双目镜筒(目镜), 照明系统为选件。

MF-B4020D

* 双目镜筒(目镜), 照明系统为选件。

规格

不带Z轴测量		型号	MF-A1010D	MF-A2010D	MF-A2017D	MF-A3017D	MF-A4020D
		货号	176-861*	176-862*	176-863*	176-864*	176-865*
带有Z轴测量		型号	MF-B1010D	MF-B2010D	MF-B2017D	MF-B3017D	MF-B4020D
		货号	176-866*	176-867*	176-868*	176-869*	176-870*
目镜镜筒(必选)		可选单目或双目镜筒(俯视角角度25°) TV摄像机接口、分划板(交叉十字虚线 线宽5μm)、光路切换(观察/TV摄像机=50/50)					
观察图像		正像					
观测方法		BF观测					
屈光度可调目镜(可选)		10X(视场数: 24), 15X, 20X 注: 单目镜筒: 1个10X目镜、双目镜筒: 2个10X目镜为标配					
物镜(可选)		ML物镜 3X(标准配置)、1X、5X、10X、20X、50X、100X					
Z轴	* 大工件高度	150mm			220mm		
	进给方式	同轴轴粗/微调、左右手柄(粗调: 30mm/圈、微调: 0.2mm/圈)					
照明装置		LED或卤素照明(必选其一)					
滤光片		标准配置提供一个GIF滤光镜(可用于透射和反射照明)					
工作台	测量范围	100×100mm	200×100mm	200×170mm	300×170mm	400×200mm	
	边界尺寸	280×280mm	350×280mm	410×342mm	510×342mm	610×342mm	
	有效载物玻璃尺寸	180×180mm	250×150mm	270×240mm	370×240mm	440×240mm	
	旋转角度	—				±5°(左)	
	* 太负载	10kg			20kg		
	快速释放装置	X和Y轴(标配)					
调零开关		X和Y轴(标配), (MF-B型, Z轴也为标配)					
长度测量系统		高精度光栅尺					
测量精度*1 (XY轴: 无负载)		(2.2+0.02L)μm, L: 为测量长度(mm)					
数显计数器	分辨率	可在1/0.5/0.1μm间转换					
	显示轴	X和Y轴, (MF-B型, X, Y和Z轴)					
	功能	调零, 方向转换和RS-232C输出、USB出力(QSPAK 用)					
外部尺寸(WxDxH)		562×730×667mm	624×745×667mm	632×892×782mm	682×892×782mm	757×907×782mm	
重量		67kg	71kg	148kg	156kg	162kg	
控制器尺寸和重量		114(W×360(D×96(H))mm LED: 3.5kg/卤素: 4kg					
* 大能耗 (照明系统)		LED: 45W 卤素照明装置: 160W					

* 货号(如176-861-10)后面的后缀是为了说明用户使用手册所使用的语言: -10代表英语; -11代表中文; 无后缀代表日语

*1 测量方法符合JIS B 7153标准。

备用卤素灯泡(反射/直射)	标准型号: 513667 (12V/50W)
	长寿命: 12BAB345 (12V/50W)

通用测量显微镜 MF-U系列



MF-UB1010D

* 镜头转塔、物镜与照明系统均为选件。

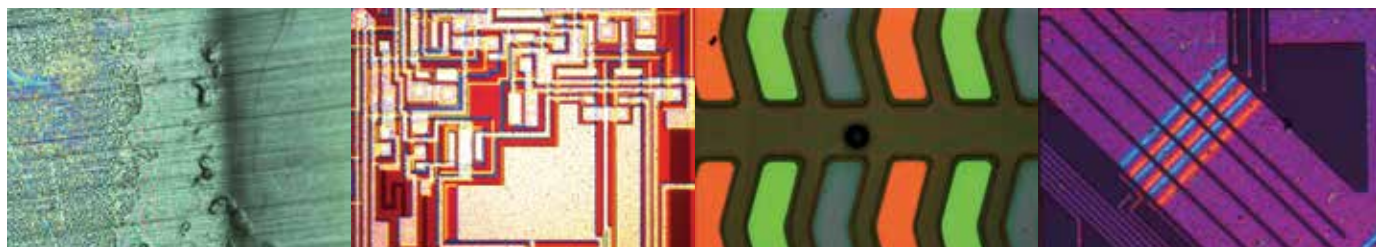


MF-UB2010D

* 镜头转塔、物镜与照明系统均为选件。

特点

- 清晰无闪烁正像观测，视场宽阔。
 - 在同类产品中测量精度* 高(符合日本工业标准JIS B7153)。
 - 久经验证的M Plan Apo/BD Plan Apo/G Plan Apo系列，FS光学系统高数值孔径目镜(长工作距离型)。
 - 金相学与测量显微镜功能一体化，确保高分辨力观测与高精度测量结果。
 - 照明系统(反射/透射)可选择高亮度LED或卤素灯泡(必选其一)。
- * 由于作为透射照明的卤素光源只有一个，所以必须另选购其他照明装置作为反射照明。
- 可变孔径光阑(反射/透射)可消除观测与测量中的光衍射。
 - 工作台标准尺寸多种多样，* 大可达400X200mm。
 - 测量大尺寸或大重量的工件时，可使用快速释放装置快速移动工作台。
 - 粗/细进给手柄做为标准配置安装在立柱两侧，这样可确保精确聚焦和观察测量，与用左右手习惯无关。
 - 高倍率目镜的检测放大倍率* 高可达4000X(须使用M Plan Apo SL200X系列)。
 - 标准测量显微镜，可选配件包括影像系统(Vision Unit)与各种数码CCD相机。
 - 低噪声设计。




MF-UB2017D

* 镜头转塔、物镜与照明系统均为选件。

MF-UB3017D

* 镜头转塔、物镜与照明系统均为选件。

MF-UB4020D

* 镜头转塔、物镜与照明系统均为选件。

规格

BF (亮视场)	不带Z轴 测量	型号	MF-UA1010D	MF-UA2010D	MF-UA2017D	MF-UA3017D	MF-UA4020D	
	带有Z轴 测量	型号	MF-UB1010D	MF-UB2010D	MF-UB2017D	MF-UB3017D	MF-UB4020D	
BD (亮视场/暗 视场)	不带Z轴 测量	型号	MF-UC1010D	MF-UC2010D	MF-UC2017D	MF-UC3017D	MF-UC4020D	
	带有Z轴 测量	型号	MF-UD1010D	MF-UD2010D	MF-UD2017D	MF-UD3017D	MF-UD4020D	
		货号	176-871*	176-872*	176-873*	176-874*	176-875*	
		货号	176-876*	176-877*	176-878*	176-879*	176-880*	
		货号	176-881*	176-882*	176-883*	176-884*	176-885*	
		货号	176-886*	176-887*	176-888*	176-889*	176-890*	
目镜镜筒	三目倾斜镜筒(俯视角角度: 0~30°); 西登托夫型(瞳距调节: 51~76mm) 内置1X 管镜; 分划板(交叉十字虚线、线宽: 5μm); 光路转换(观测/TV摄像机= 50/50)							
观察图像	正像							
观测方法	亮视场/暗视场(仅限MF-UC, UD型)观测、偏振光观测以及微干涉观测							
屈光度可调目镜(可选)	10X(视场数24 2为双目镜筒标配)、15X、20X							
转塔(必选)	亮视场(BF)	可调式手动转塔/可调式电动转塔(二选一)						
	亮视场/暗视场(BD)	手动调整转塔 或 数控转塔(二选一)						
物镜(可选)	亮视场(BF)	包括M Plan Apo、M Plan Apo SL、G Plan Apo系列在内的所有镜头						
	亮视场/暗视场(BD)	包括BD Plan Apo、BD plan Apo L系列在内的所有镜头						
Z轴	* 大工件高度	150mm			220mm			
	进给方式	操纵两侧同轴粗/微调旋钮(粗调: 10mm/转; 微调: 0.1mm/转)						
照明装置	LED或卤素照明(必选其一)							
滤光片	标准配置提供一个GIF滤光镜(可用于透射和反射照明)							
工作台	测量范围	100×100mm	200×100mm	200×170mm	300×170mm	400×200mm		
	边界尺寸	280×280mm	350×280mm	410×342mm	510×342mm	610×342mm		
	有效载物玻璃尺寸	180×180mm	250×150mm	270×240mm	370×240mm	440×240mm		
	旋转角度	—			±5°(左)		±3°(左)	
	* 大负载	10kg			20kg		15kg	
	快速释放装置	X和Y轴(标配)						
长度测量系统	X和Y轴(标配), (MF-UB和UD型, Z轴也为标配)							
测量精度*1 (XY轴: 无负载)	高精度光栅尺 (2.2+0.02L)μm, L: 为测量长度(mm)							
数显计数器	分辨率	1/0.5/0.1μm可转换						
	显示轴	X和Y轴, (MF-UB和UD型, X, Y和Z轴)						
功能	调零, 方向转换和RS-232C输出、USB出力(QSPAK专用)							
外部尺寸(WxDxH)	562×730×667mm	624×745×667mm	632×892×782mm	682×892×782mm	757×907×782mm			
重量	67kg	71kg	148kg	156kg	162kg			
控制器尺寸和重量	114(W)×360(D)×96(H) mm LED/卤素:3.5kg							
* 大能耗 (照明系统)	LED: 55W 卤素照明装置: 90W*2							

* 货号(如176-861-10)后面的后缀是为了说明用户使用手册所使用的语言: -10代表英语; -11代表中文; 无后缀代表日语

*1: 测量标准与JIS B 7153一致。 *2: 只有用于透射照明的数值

可更换卤素灯 (透射光)	标准型: 513667 (12V/50W) 耐用型: 12BAB345 (12V/50W)	可更换卤素灯 反射用(独立光源)	细节见30页
-----------------	--	---------------------	--------

测量显微镜

MF系列

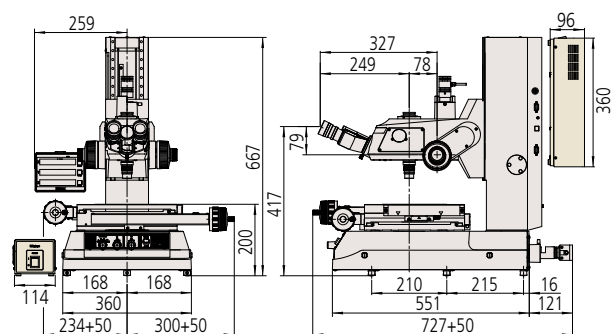
外部尺寸

以下尺寸图包含LED照明装置
控制装置设在显微镜侧面或被固定在立柱后面
连接显微镜上控制装置的电缆长度为600mm

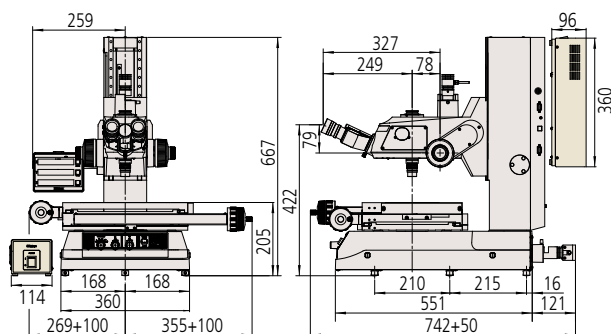
MF D

单位: mm

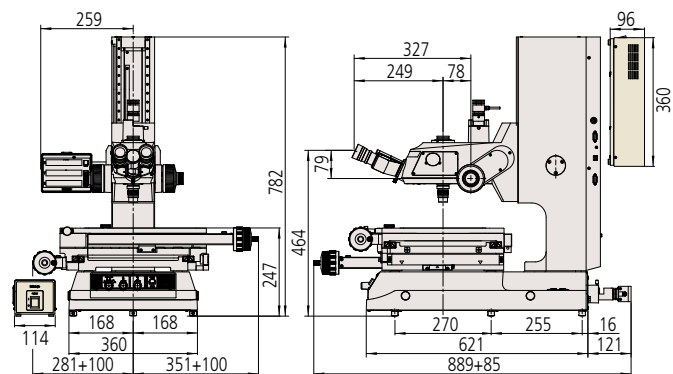
MF-B1010D



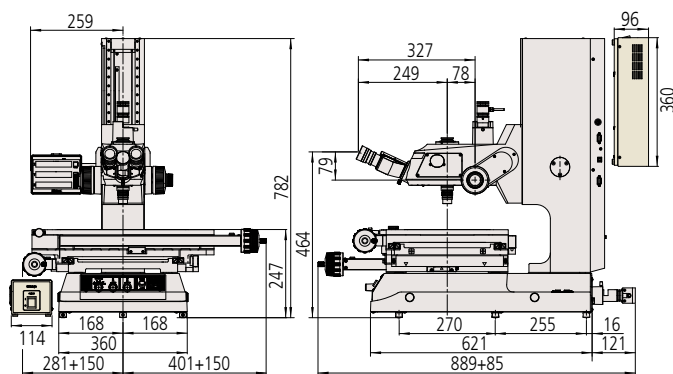
MF-B2010D



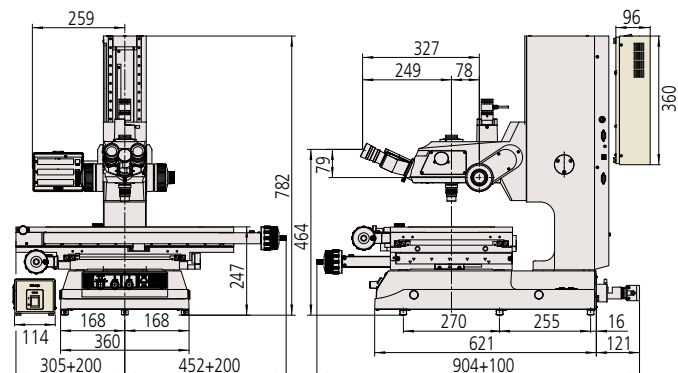
MF-B2017D



MF-B3017D



MF-B4020D



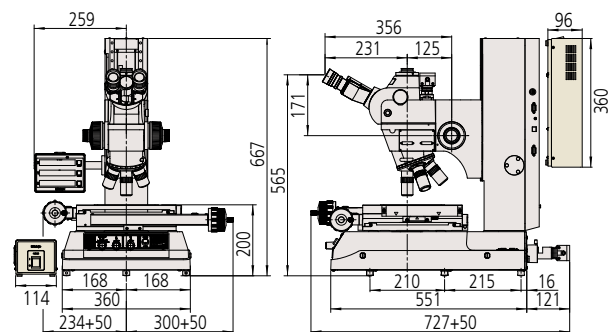
通用测量显微镜 MF-U系列 外部尺寸

以下尺寸图包含LED照明装置
控制装置设在显微镜侧面或被固定在立柱后面
连接显微镜上控制装置的电缆长度为600mm

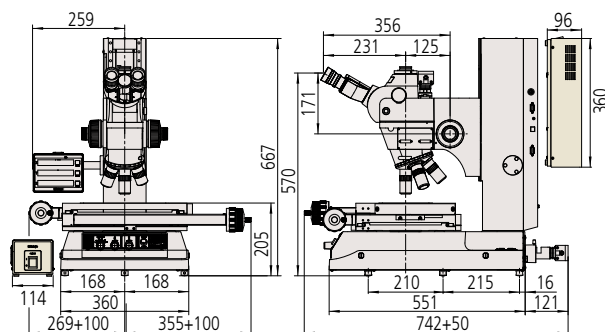
MF-U D

单位: mm

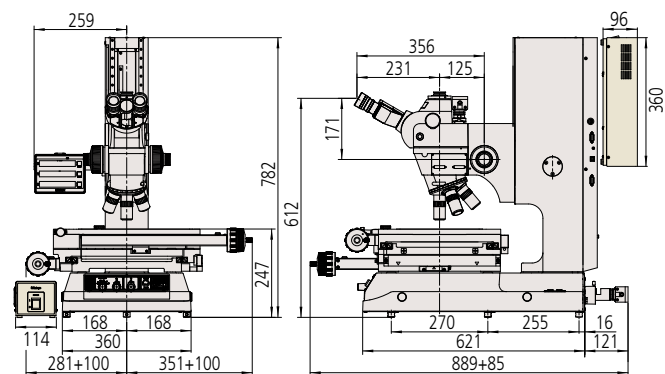
MF-UB1010D



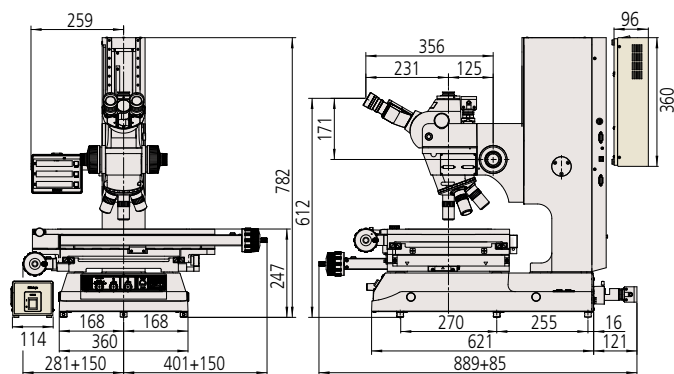
MF-UB2010D



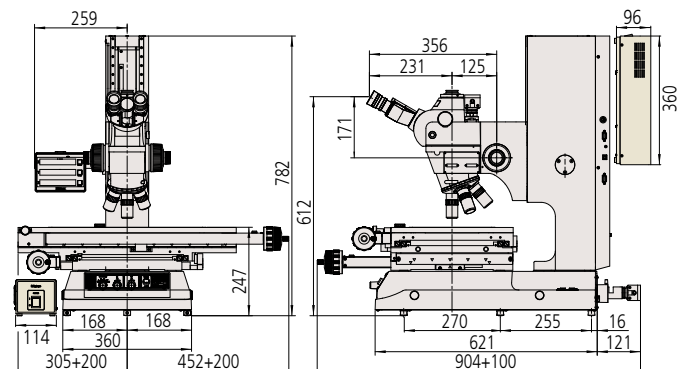
MF-UB2017D



MF-UB3017D

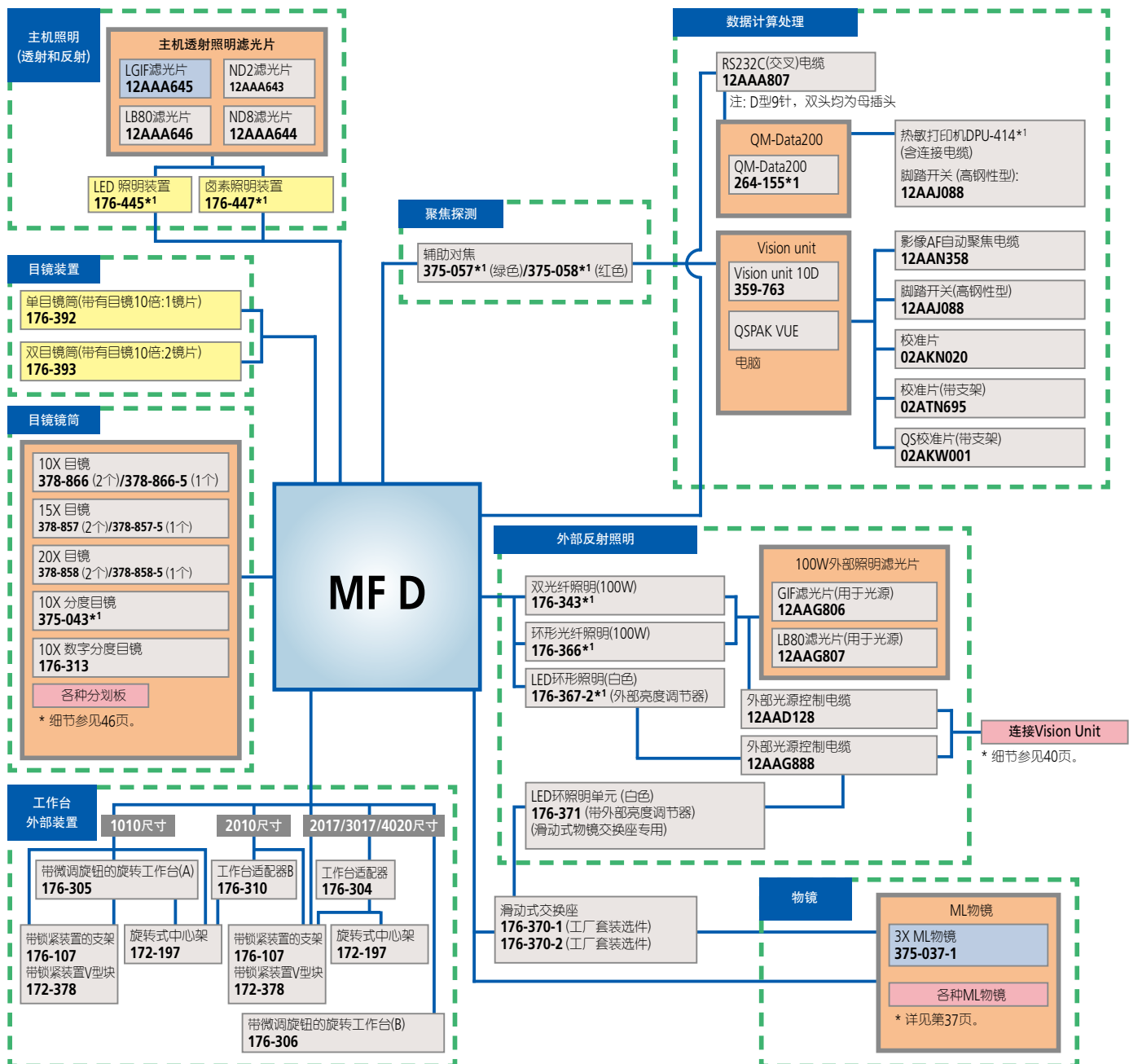


MF-UB4020D



测量显微镜 MF系列

可选配件 系统图示



计数器数据打印

- 热敏打印机DPU-414*1 (含连接电缆)
- 脚踏开关(高刚性型) 12AAJ088

数据管理

- 实时处理控制程序
- MeasureLink 检查表创建程序
- MeasureReport

注: 需要个人电脑。

- RS232C(交叉)电缆 12AAA807

可选外部设备

- 减震台 176-308
- 安装台(显微镜主机 + QM-Data 200) 176-309
- 垂直系统支架(用于Vision Unit) 998923
- 镜台测微尺 375-056

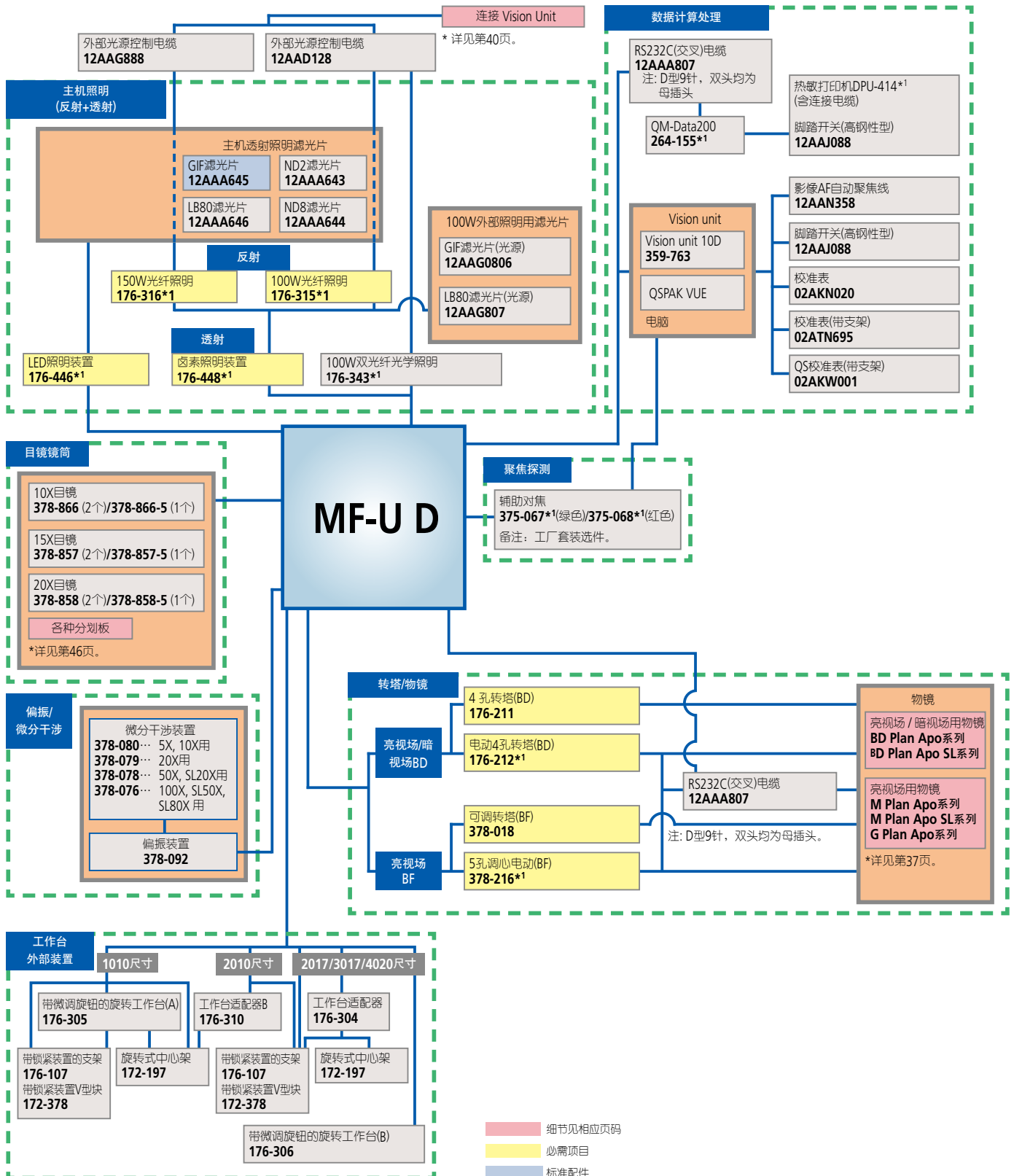
*1: 订货号应在** 不同而不同, 请联络当地营业点。

连接Vision Unit
* 细节参见40页。

* 详见第37页。

测量显微镜 MF-U系列

可选配件 系统图示



Z轴电动型测量显微镜

MF系列/MF-U系列

X和Y轴的载物台操作虽未改变，但测微镜上的电动Z轴大大提高了可操作性。
使用图象探测单元(可选)能够启动图象高速自动对焦(AF)功能。





MF-J2017D

- * 双目镜筒，目镜和LED照明组件都是可选配件。
- * 包含单独LED控制器和控制箱。



MF-UJ2017D

- * 镜头转塔，物镜和LED照明组件都是可选组件。
- * 包含单独LED控制器和控制箱。

特点

- 测量显微镜的Z轴为电动，提高了可操作性。可以用一个操纵杆来操控Z轴，以此实现设备操控的自然感触。而且，这些显微镜还配备了Z轴限定装置，您可以设定Z轴移动的* 低界限，以免物镜碰触到工件。
- 操作人员免去了重复手动调控的疲劳之苦。
- X和Y轴上装有快速释放机构能在大工件测量或多点测量过程中快速定位。
- 安装了Vision Unit选件，可以实现影像自动对焦(AF)*1。
- 电动型号，配备200×170mm到400×200mm的大尺寸平台。
- 控制手柄上的操控按钮，能够提供真实自然的操控体验。
- 控制手柄作为标准件配备，带有数据输出按钮、粗/细进给切换按钮(仅Z轴)和速度调节功能(仅Z轴)。

*1: 需要单独的影像AF电缆(No. 12AAN358)



Z轴电动型测量显微镜 MF系列/MF-U系列

Z轴电动型



Z轴为电机驱动。可通过控制手柄上的Z轴飞梭完成Z轴移动过程中的所有操作。

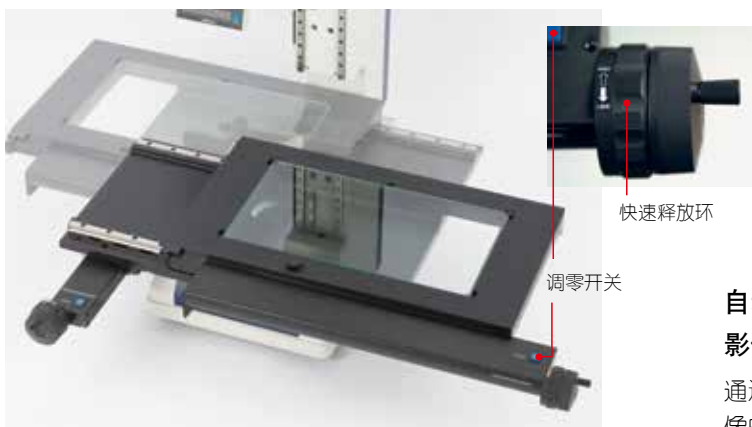
消除了传统的手动调节和聚焦工作，降低了操控人员的疲劳程度。

电动Z轴，与Viision Unit*1(选件)配合，可以使用新的影像AF自动对焦功能。

*1: 必须连接单独的影像AF自动对焦电缆(No.12AAN358)

快速释放装置*2 和调零开关*3

(MF D和MF-U D通用)



利用X和Y手柄旁边的快速释放环，载物台移动可在*粗和*微(自由和锁定)位置调节之间切换。当载物台距测量位置较远或想让载物台快速回到参考位置时，这些环用于释放载物台。由于该机构采用扭辊法，切换可引发小的位置偏移并能实现平稳移动。显示调零开关安在手柄附近*3，因此在移动过程中您都能够将注意力集中在目镜上而且几乎全部时间(调焦时除外)都能将手放在手柄上。

*2: 在日本注册**

*3: X和Y轴上有调零按钮，Z轴上没有。

控制手柄



* 4仅在安装Vision Unit(可选)时可用。

数据处理装置 Vision Unit



*MF-G2017D和Vision Unit 10D组合图

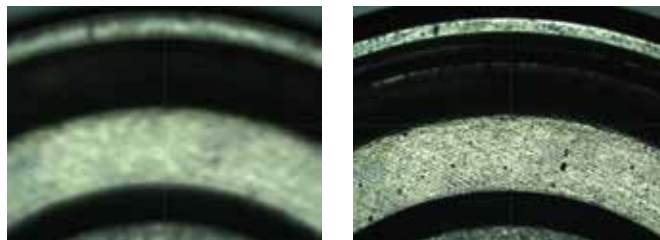
我们的电动Z轴测量显微镜可以配备QM-Data200二维数据处理器以及Vision Unit手动图像测量系统，可以用其装备的数码相机进行边缘检测。

多亏有了新的电动型，现在可以使用影像AF自动聚焦电缆和Vision Unit实现影像AF自动聚焦。

自动聚焦

影像AF自动聚焦(通用选件)

通过使用选件Vision Unit和影像AF自动聚焦电缆，可以实现影像的自动聚焦。在影像测量软件QSPAK中，可以检测到高对比度图像数据所需要的位置并实现自动对焦。运行速度比裸眼聚焦更加快速，能够降低工作时间，减轻操作员疲劳度。



Z轴电动型测量显微镜

MF系列

MF D规格

型号	MF-J2017D	MF-J3017D	MF-J4020D	
货号	176-891*	176-892*	176-893*	
目镜镜筒(必选)	可选单目或双目镜筒(俯视角角度25°)			
观察图像	TV摄像机接口、分划板(交叉十字虚线 线宽5μm)、观测/电视摄像头=50:50			
观测方法	正像			
观测方法	亮场观察			
屈光度可调目镜(可选)	10X(视场数24)、15X、20X 注) 单目镜筒: 10X1个标准配置镜片、双目镜筒: 10X2个标准配置镜片			
物镜(可选)	ML物镜3X(标准配置), 1X, 5X, 10X, 20X, 50X, 100X			
Z轴	* 大工件高度	220mm		
	进给方式	电动* 大测量速度: 20mm/s)		
照明装置(必选)	LED照明装置	透射: 远心, 内置式孔径光阑, 白色LED光源, 无级亮度调节, 配备冷却风扇 反射: 可调孔径光阑科勒照明, 白色LED光源, 无级亮度调节控制器 控制器: 电源开关(主开关), 交流电电源输入连接器(100-240V)		
	卤素照明装置	透射: 远心, 内置式孔径光阑, 12V/50W卤素灯, 无级亮度调节, 冷却风扇 反射: 可调孔径光阑科勒照明, 12V/50W卤素灯, 无级亮度调节, 冷却风扇 控制器: 电源开关(主开关), 交流电电源输入连接器(100-240V)		
滤光片	标配GIF滤光片(透射和透射照明均可安装)			
工作台	测量范围	200×170mm	300×170mm	400×200mm
	边界尺寸	410×342mm	510×342mm	610×342mm
	有效载物玻璃尺寸	270×240mm	370×240mm	440×240mm
	旋转角度	±5°		±3°
	* 大负载	20kg		15kg
	快速释放机构	安装在X和Y轴上		
调零开关	安装在X和Y轴上			
长度测量系统	高精度光栅尺			
测量精度*1 (XY轴: 无负载)	(2.2 + 0.02L)μm, L: 为测量长度 (mm)			
数显计数器	分辨力	1/0.5/0.1μm可转换		
	显示轴	X/Y/Z轴		
	功能	归零, 方向转换		
控制手柄	操纵杆(X和Y轴驱动), 锁定键(X和Y轴), 速度调节(X, Y和Z轴), 粗/精调节按钮(X, Y和Z轴), 飞梭轮(Z轴驱动), 界限设定(Z轴), 紧急停止开关, 备用电源开关 AF自动聚焦按钮(影像自动聚焦): 连接Vision Unit (可选)时有效 重置键(X, Y和Z轴计算器), 数据输出键			
外部尺寸 (WxDxH)	632×892×782mm	682×892×782mm	757×907×782mm	
重量	150kg	158kg	164kg	
控制器尺寸	355×364×106.5mm			
重量	7kg			
照明装置的控制器尺寸 (WxDxH)	114×365×96mm			
照明装置的控制器重量	LED: 3.5kg, 卤素: 4kg			
* 大能耗	230W			

* 在货号的后面添加以下后缀以标注您的交流电缆: A表示UL/CSA, D表示CEE, DC表示CCC, E表示BS, K表示KC, C或无后缀表示PSE。

*1: 测量标准与JIS B 7153一致。

Z轴电动型测量显微镜

MF-U系列

MF-UD规格

BF (亮视场)	型号	MF-UJ2017D	MF-UJ3017D	MF-UJ4020D
	货号	176-894*	176-895*	176-896*
BD (亮视场/暗视场)	型号	MF-UK2017D	MF-UK3017D	MF-UK4020D
	货号	176-897*	176-898*	176-899*
目镜筒(可选)		三目倾斜镜筒(俯角0~30°)、西登托夫型可调瞳距51~76mm 内置式1×管径, 分划板(十字交叉虚线, 宽5μm), 观测/电视摄像头=50:50		
观察图像		正像		
观测方法		BF, DF (兼容暗视场), 简单偏振, 微分干涉		
目镜(可选)屈光度可调		10X (视场数24 2个标准配置), 15X, 20X		
转塔(可选)	亮视场 (BF)	可调式手动转塔或可调式电动转塔(二选一)		
	亮视场/暗视场 (BD)	手动转塔或电动转塔(二选一)		
物镜(可选)	亮视场 (BF)	M Plan Apo, M Plan Apo SL, G Plan Apo系列		
	亮视场/暗视场 (BD)	BD Plan Apo, BD Plan Apo SL系列		
Z轴	* 大工件高度	220mm		
	进给方式	电动* 大测量速度: 20mm/s		
照明装置(可选)	LED照明装置	透射: 远心, 内置式孔径光阑, 白色LED光源, 无级亮度调节, 配备冷却风扇 反射: 可调孔径光阑科勒照明, 白色LED光源, 无级亮度调节, 冷却风扇 控制器: 电源开关(主开关), 交流电电源输入连接器(100到240V)		
	卤素照明装置	透射: 远心, 内置式孔径光阑, 12V/50W卤素灯, 无级亮度调节, 配备冷却风扇 反射: 可调孔径光阑BF/BD科勒照明, 12V100W或12V15W卤素灯(可选), 外部光纤照明, 无级亮度调节控制器; 控制器: 电源开关(主开关), 交流电电源输入连接器(100到240V)		
滤光片		标配GIF滤光片(透射和反射照明均可安装)		
工作台	测量范围	200×170mm	300×170mm	400×200mm
	边界尺寸	410×342mm	510×342mm	610×342mm
	有效载物玻璃尺寸	270×240mm	370×240mm	440×240mm
	旋转角度	±5°		±3°
	* 大载荷	20kg		15kg
	快速释放机构	安装在X和Y轴上		
调零开关		安装在X和Y轴上		
长度测量系统		高精度数字光栅尺		
测量精度*1 (XY轴无负载)		(2.2 + 0.02L)μm, L: 为测量长度 (mm)		
数显计数器	分辨力	1/0.5/0.1μm 可调		
	显示轴	X/Y/Z轴		
	功能	调零, 方向转换		
控制手柄		操纵杆(X和Y轴驱动), 锁定键(X和Y轴), 速度调节(X, Y和Z轴), 粗/精调节按钮(X, Y和Z轴), 飞梭轮(Z轴驱动), 界限设定(Z轴), 紧急停止开关, 备用电源开关 AF自动聚焦按钮(影像自动聚焦): 连接Vision 单位 (可选)时有效 LAF激光自动聚焦键: 只有LAF型可用, 单聚焦(JF), 跟踪聚焦(TF) 重置键(X, Y和Z轴计算器), 数据输出键		
激光自动聚焦 (LAF)		—		
外部尺寸 (WxDxH)		632×892×782mm	682×892×782mm	757×907×782mm
控制器重量		150kg	158kg	164kg
控制器尺寸 (mm)		355×364×106.5mm		
重量		7kg		
控制器尺寸 (WxDxH)		114×365×96mm		
照明装置的控制器重量		LED: 3.5kg, 卤素照明装置: 3.5kg		
* 大电源消耗		230W		

* 在货号的后面添加以下后缀以标注您的交流电缆: A 表示 UL/CSA, D 表示 CEE, DC 表示 CCC, E 表示 BS, K 表示 KC, C 或无后缀表示PSE。

*1: 测量标准与 JIS B 7153 一致。

Z轴电动型测量显微镜

MF系列/MF-U系列

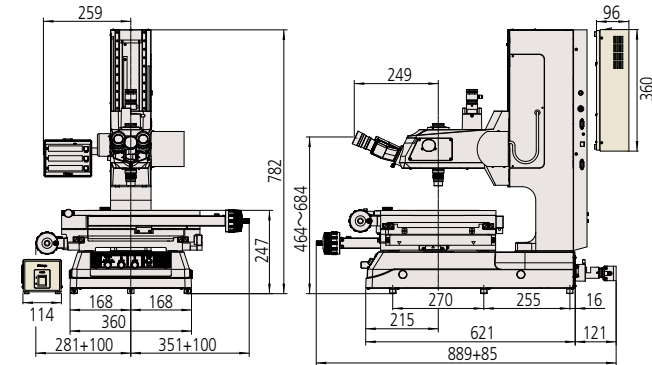
外部尺寸

以下尺寸图包含LED照明装置
控制装置设在显微镜侧面或被固定在立柱后面
连接显微镜上控制装置的电缆长度为600mm

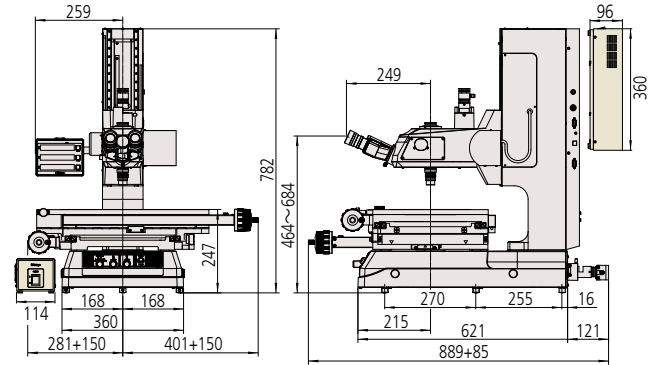
MF D

单位: mm

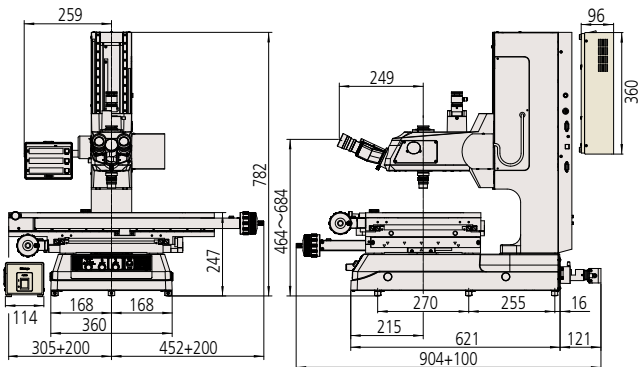
MF-J2017D



MF-J3017D



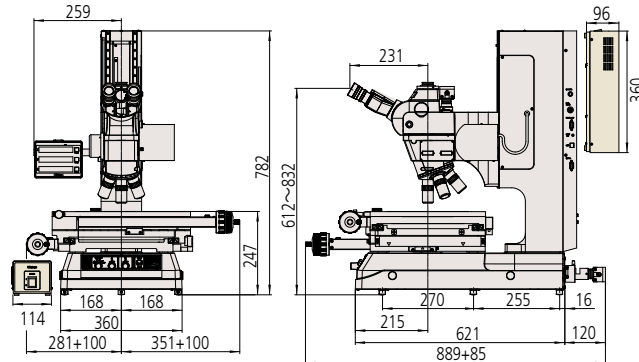
MF-J4020D



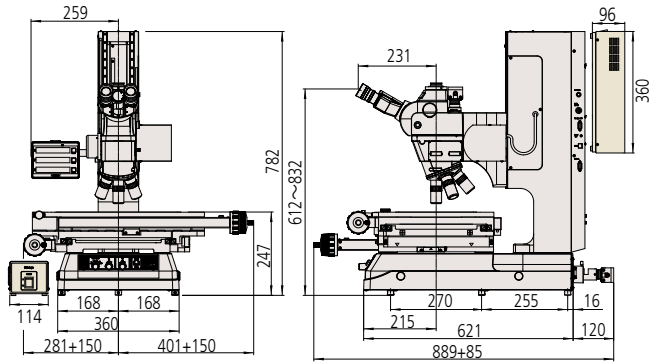
MF-U D

单位: mm

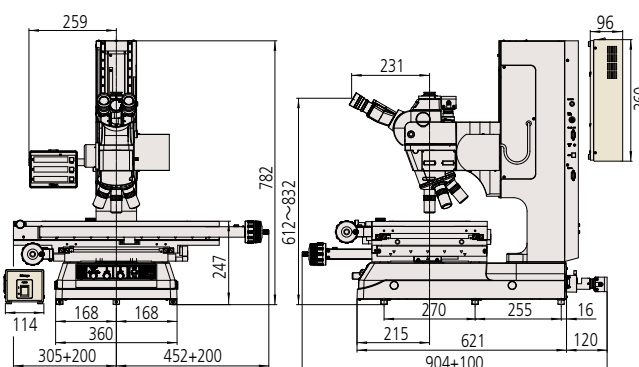
MF-UJ2017D



MF-UJ3017D



MF-UJ4020D



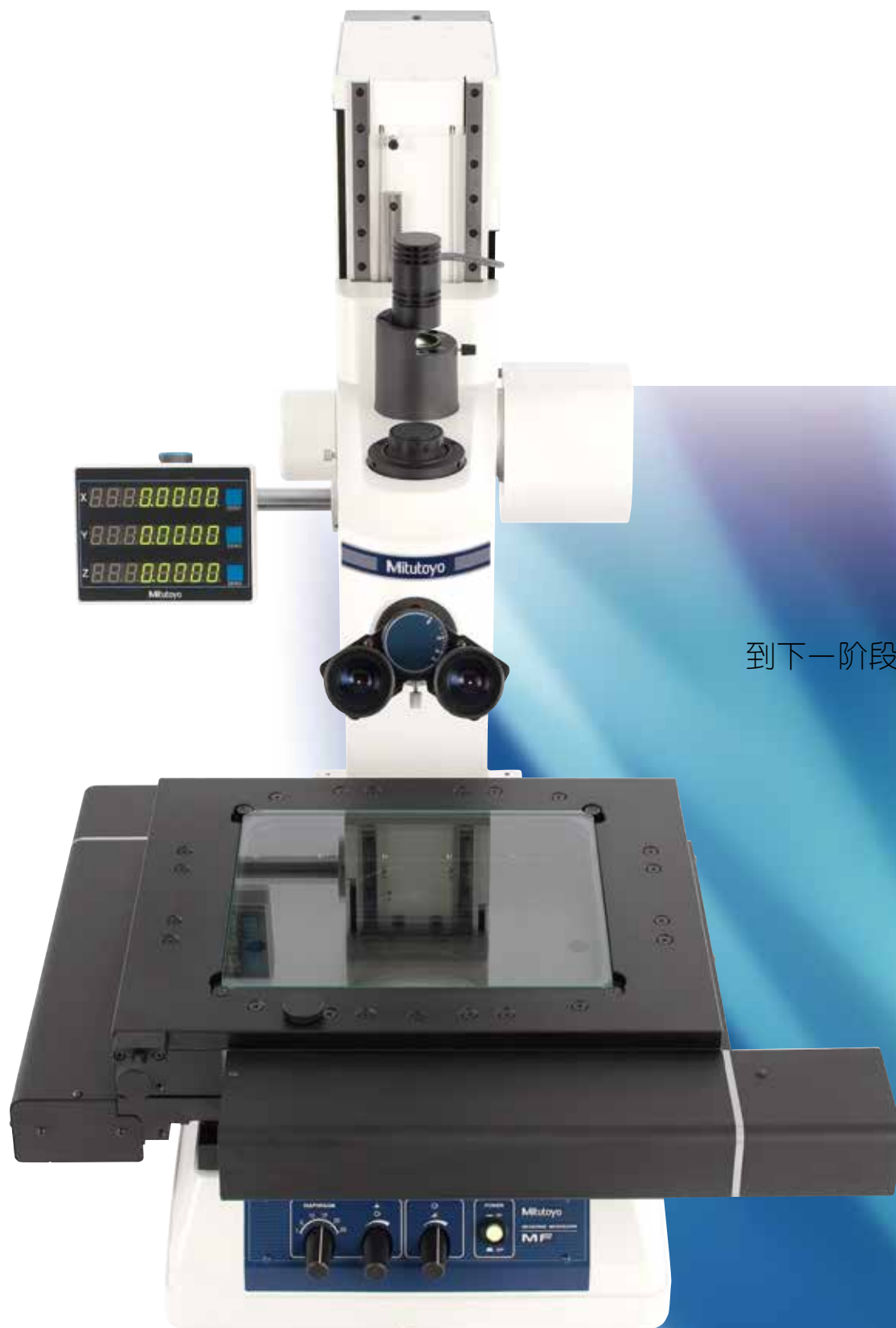
*34和35页上有电动Z轴型测量显微镜的选配图。

Mitutoyo

电动型测量显微镜

MF系列/MF-U系列

测量显微镜的X、Y、Z轴可以通过马达驱动，提高了操作性！
与Vision unit (选件)组合，可以进行影像AF！



到下一阶段



MF-G2017D

- * 双目镜筒，目镜和LED照明组件都是可选配件。
- * 包含单独LED控制器和控制箱。



MF-UG4020D

- * 镜头转塔，物镜和LED照明组件都是可选组件。
- * 包含单独LED控制器和控制箱。



MF-UE2017D

- * 镜头转塔，物镜和LED照明组件都是可选组件。
- * 包含单独LED控制器和控制箱。

特点

- 测量显微镜的X, Y和Z轴现在都是电机驱动，可以通过控制手柄进行操作。可以用一个操纵杆来操控X和Y轴，用一个飞梭轮控制Z轴，以此实现设备操控的自然感触。而且，这些显微镜还配备了Z轴限定装置，您可以设定Z轴移动的* 低界限，以免物镜碰触到工件。
- 操作人员免去了重复手动调控的疲劳之苦。
- 安装了影像测量选件，可以实现影像自动对焦(AF)*¹。
对于MF-U电动型和MF-U电动LAF型显微镜，选取电动镜头转台能够使显微镜自动识别影像测量组件中的物镜的位置*²。
- 电动型号，配备200×170mm到400×200mm的大尺寸平台。
- 一键式粗调/微调开关和速度调节功能，在长距离滑动和精细定位中非常实用，属于标准配备。
- 控制手柄上的操控按钮，能够提供真实自然的操控体验。
- 控制手柄标准配备了数据输出键和X, Y, Z轴计数器复位键，使您可以实现各种远程操控。
- MF-U电动产品中包括了配备了LAF (激光自动聚焦)的产品，能够提升聚焦操作的效率。
配备LAF激光自动聚焦功能的型号，不仅具有单聚焦(JF)功能，还可以实现跟踪聚焦(TF)，在平台移动过程中也能保持聚焦状态。
这些功能专为应付各种情况的聚焦需求定制而成，能够降低操作人员的工作量。

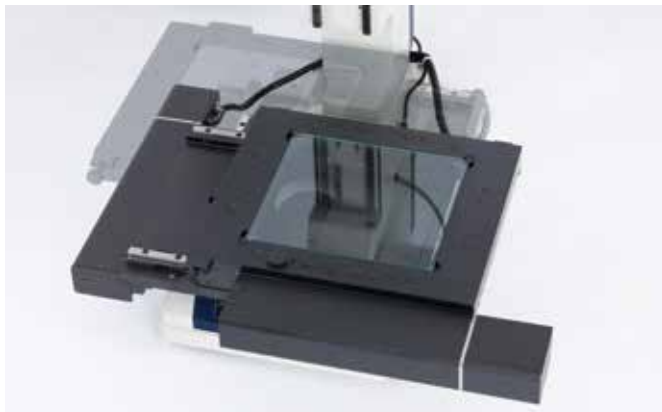
*1: 需要单独的影像AF电缆(No.12AAN358)

*2: 需要单独的RS-232C电缆(No.12AAA807)

电动型测量显微镜

MF系列/MF-U系列

电机驱动



XYZ轴都是电机驱动。操纵杆操控XY轴，飞梭轮操控Z轴，这样就可以通过控制手柄实现测量的操控。

消除了传统的手动调节和聚焦工作，降低了操作人员的疲劳。XY轴* 大进给驱动速度是40mm/s，Z轴* 大进给驱动速度是20mm/s。搭载大尺寸工作台型号，尺寸范围200×170mm至400×200mm。

实现的电动Z轴，可以应用了新影像AF自动对焦功能以及选件Vision Unit。*1

*1: 必须连接单独的影像AF自动对焦电缆(No.12AAN358)

控制手柄



*2 仅在安装Vision Unit(可选)时使用

数据处理器

QM-Data200



*MF-G2017D和QM-Data200的组合图

Vision unit



*MF-G2017D + 10D Vision Unit 和影像自动聚焦电缆组合图

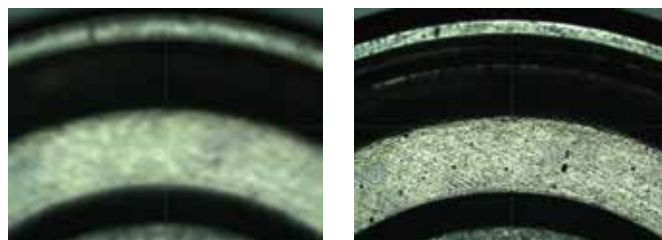
我们的电动测量显微镜继承了手动操控测量显微镜的选项和功能，同时也对其进行了长足的扩展。正如我们传统的测量显微镜产品一样，我们的电动测量显微镜可以配备QM-Data200 二维数据处理器以及Vision Unit手动图像测量系统，可以用其装备的数码相机进行边缘检测。

多亏有了新的电动型，现在可以使用影像AF自动聚焦电缆和Vision Unit实现影像AF自动聚焦。

自动聚焦

影像AF自动聚焦(通用选件)

通过使用选件Vision Unit和影像AF自动聚焦电缆，可以实现影像的自动聚焦。在影像测量软件QSPAK中，可以检测到高对比度图像数据所需要的位置并实现自动对焦。运行速度比肉眼聚焦更加快速，能够降低工作时间，减轻操作人员疲劳度。



电动型转塔(MF-U电动产品和LAF产品的选件)



MF-U电动产品和MF-U电动LAF产品必须选择镜头转塔。通过选择电动转塔，安装配备选件Vision Unit的测量显微镜，可以改变和监测转塔位置*1。

这是一个新的功能，在Vision Unit 10D的软件QSPAK VUE 4.1版和后续版本中可以提供这一功能。

您可以使用软件来改变和自动监测转塔位置，不再需要另外操控转塔。而且，还解决了您在改变放大率时可能忘记改变校准值的问题，这样，就为您提供了一个使用更可靠、简便的系统。

*1: 需要独立RS-232C电缆(No.12AAA807)

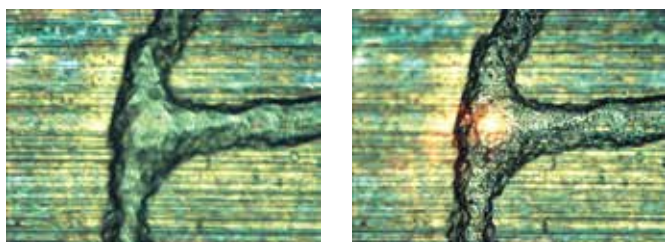
QSPAK转塔位置显示器



* 该图像是4孔电动转塔和4孔传感器转塔的组合

激光自动聚焦(仅限电动LAF型)

LAF(激光自动聚焦)可以通过电动LAF产品实现。通过使用应用了TTL(通过镜头)法的AF自动聚焦会有690nm波长的半导体激光束穿过这些镜头，这些显微镜可以实现微小面积上的自动聚焦。相比肉眼聚焦，激光自动聚焦具有更好的重复性，可以用来测量高度。而且，下述两种聚焦功能也是标配：JF(单聚焦)，可以用来将激光定位在您想聚焦的地方以测量高度；以及TF(跟踪聚焦)，可以始终保持聚焦位置。



电动型测量显微镜

MF系列/MF-U系列

MF D规格

型号	MF-G2017D		MF-G3017D		MF-G4020D	
货号	176-781*		176-782*		176-783*	
目镜筒(必选)	可选单目或双目镜筒(俯视角角度25°)					
观察图像	TV摄像机接口、分划板(交叉十字虚线 线宽5μm)、观测/电视摄像头=50:50					
观测方法	正像					
目镜(可选)屈光度可调	亮场观察					
物镜(可选)	10X(视场数24)、15X、20X 注)单目镜筒: 10X1个标准配置镜片、双目镜筒: 10X2个标准配置镜片					
Z轴	ML物镜3*(标准配置), 1X, 5X, 10X, 20X, 50X, 100X					
照明装置(必需)	* 大工件高度进给方式	220mm				
	LED照明装置	电动* 大测量速度: 20mm/s				
滤光片	卤素照明装置	透射: 远心, 内置式孔径光阑, 白色LED光源, 无级亮度调节, 配备冷却风扇 反射: 调孔径光阑科勒照明, 白色LED光源, 无级亮度调节控制器 控制器: 电源开关(主开关), 交流电电源输入连接器(100到240V)				
		透射: 远心, 内置式孔径光阑, 12V/50W卤素灯, 无级亮度调节, 冷却风扇 反射: 可调孔径光阑科勒照明, 12V/50W卤素灯, 无级亮度调节, 冷却风扇 控制器: 电源开关(主开关), 交流电电源输入连接器(100到240V)				
工作台	测量范围	200×170mm	300×170mm	400×200mm		
	边界尺寸	410×342mm	510×342mm	610×342mm		
	有效载物玻璃尺寸	270×240mm	370×240mm	440×240mm		
	旋转角度	±5°				±3°
	* 大载荷	20kg				15kg
长度测量系统	高精度数字光栅尺					
测量精度*1 (XY轴无负载)	(2.2 + 0.02L)μm, L: 为测量长度 (mm)					
数显计数器	分辨率	1/0.5/0.1μm 可调				
	显示轴	X/Y/Z轴				
	功能	归零, 方向转换				
控制手柄	操纵杆(X和Y轴驱动), 锁定键(X和Y轴), 速度调节(X, Y和Z轴), 粗/精调节按钮(X, Y和Z轴), 飞梭轮(Z轴驱动), 界限设定(Z轴), 紧急停止开关, 备用电源开关 AF自动聚焦按钮(影像自动聚焦): 连接Vision Unit (可选)时有效 重置键(X, Y和Z轴计算器), 数据输出键					
外部尺寸(WxDxH)	632×892×782mm	682×892×782mm	757×907×782mm			
主机重量	150kg	158kg	164kg			
控制器尺寸	355×364×106.5mm					
重量	7kg					
照明装置的控制器尺寸(WxDxH)	114×365×96mm					
照明装置的控制器重量	LED: 3.5kg, 卤素照明装置: 4kg					
* 大电源消耗	230W					

* 在货号的后面添加以下后缀以标注您的交流电缆: A 表示 UL/CSA, D 表示 CEE, DC 表示CCC, E 表示 BS, K 表示 KC, C 或无后缀表示PSE。

*1: 测量标准与JIS B 7153一致。

MF-UD规格

		电动型			LAF电动型		
BF (亮视场)	型号	MF-UG2017D	MF-UG3017D	MF-UG4020D	MF-UE2017D	MF-UE3017D	MF-UE4020D
	货号	176-784*	176-785*	176-786*	176-790*	176-791*	176-792*
BD (亮视场/暗视场)	型号	MF-UH2017D	MF-UH3017D	MF-UH4020D	MF-UF2017D	MF-UF3017D	MF-UF4020D
	货号	176-787*	176-788*	176-789*	176-793*	176-794*	176-795*
目镜镜筒(必选)		三目倾斜镜筒(俯角0~30°)、西登托夫型可调瞳距51~76mm 内置式1X管径,分划板(十字交叉虚线,宽5μm),观测/电视摄像头=50:50					
观察图像		正像					
观测方法		BF, DF (兼容暗视场), 简单偏振, 微分干涉					
目镜(可选)屈光度可调		10X(视场数24, 2个标准配置)、15X、20X					
转塔(必选)	亮视场 (BF)	可调式手动转塔或可调式电动转塔(二选一)			BF传感器手动转塔, 可调式电动转塔*1		
	亮视场/暗视场 (BD)	手动转塔或电动转塔(二选一)			BD传感器手动转塔, 电动转塔*1		
物镜(可选)	亮视场 (BF)	M Plan Apo, M Plan Apo SL, G Plan Apo系列					
	亮视场/暗视场 (BD)	BD Plan Apo, BD Plan Apo SL系列					
Z轴	* 大工件高度	220mm					
	进给方式	电动* 大测量速度20mm/s)					
照明装置 (必选)	LED照明装置	透射: 远心, 内置式孔径光阑, 白色LED光源, 无级亮度调节, 配备冷却风扇 反射: 调孔径光阑科勒照明, 白色LED光源, 无级亮度调节, 冷却风扇 控制器: 电源开关(主开关), 交流电电源输入连接器(100到240V)					
	卤素照明装置	透射: 远心, 内置式孔径光阑, 12V/50W卤素灯, 无级亮度调节, 配备冷却风扇 反射: 可调孔径光阑BF/BD科勒照明, 12V100W或12V15W卤素灯(可选), 外部光纤照明, 无级亮度调节控制器; 控制器: 电源开关(主开关), 交流电电源输入连接器(100到240V)					
滤光片		标配GIF滤光片(透射和反射照明均可安装)					
工作台	测量范围	200×170mm	300×170mm	400×200mm	200×170mm	300×170mm	400×200mm
	边界尺寸	410×342mm	510×342mm	610×342mm	410×342mm	510×342mm	610×342mm
	有效载物玻璃尺寸	270×240mm	370×240mm	440×240mm	270×240mm	370×240mm	440×240mm
	旋转角度	±5°		±3°	±5°		±3°
	* 大载荷	20kg		15kg	20kg		15kg
长度测量系统		高精度数字光栅尺					
测量精度*2 (XY轴无负载)		(2.2 + 0.02L)μm, L: 为测量长度 (mm)					
数显计数器	分辨力	1/0.5/0.1μm可调					
	显示轴	X/Y/Z轴					
	功能	调零, 方向转换					
控制手柄		操纵杆(X和Y轴驱动), 锁定键(X和Y轴), 速度调节(X, Y和Z轴), 粗/精调节按钮(X, Y和Z轴), 飞梭轮(Z轴驱动), 界限设定(Z轴), 紧急停止开关, 备用电源开关 AF自动聚焦按钮(影像自动聚焦): 连接Vision Unit (可选)时有效 LAF激光自动聚焦键: 只有LAF型可用, 单聚焦(JF), 跟踪聚焦(TF) 重置键(X, Y和Z轴计算器), 数据输出键					
激光自动聚焦 (LAF)		—	—	—	✓	✓	✓
外部尺寸 (WxDxH)		632×892×782mm	682×892×782mm	757×907×782mm	608×790×846mm	658×790×846mm	733×790×846mm
重量		150kg	158kg	164kg	155kg	163kg	169kg
控制器尺寸 (mm)		355×364×106.5mm					
重量		7kg					
照明装置的控制器尺寸 (WxDxH)		114×365×96mm					
照明装置的控制器重量		LED: 3.5kg, 卤素照明装置: 3.5kg					
* 大电源消耗		230W					

* 在货号的后面添加以下后缀以标注您的交流电缆: A 表示 UL/CSA, D 表示 CEE, DC 表示 CCC, E 表示 BS, K 表示 KC, C 或无后缀表示PSE。

*1: 必须使用 RS-232C 电缆 (No. 12AAA807) 与LAF型和电动转塔相连。

*2: 测量标准与 JIS B 7153 一致。

电动型测量显微镜

MF系列/MF-U系列

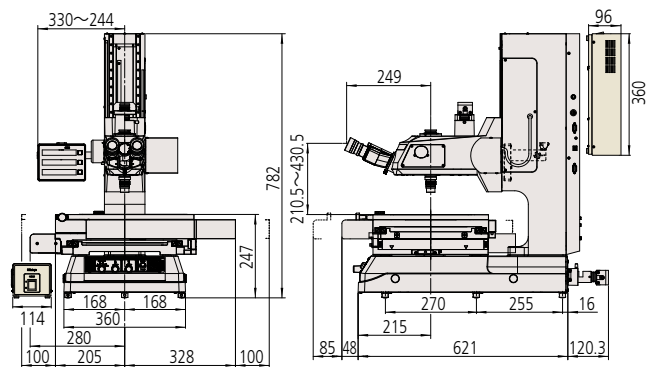
外部尺寸

以下尺寸图包含LED照明装置
控制装置设在显微镜侧面或被固定在立柱后面
连接显微镜上控制装置的电缆长度为600mm

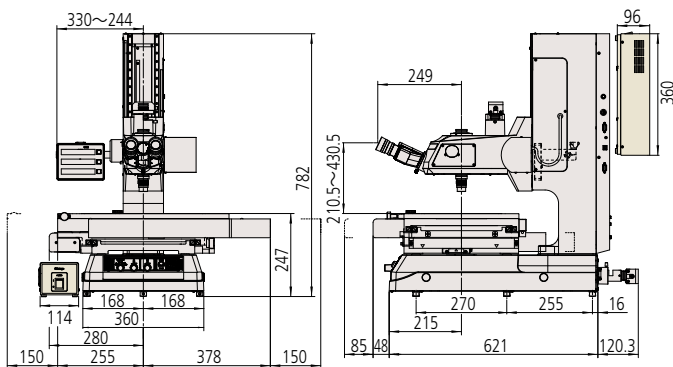
MF D

单位: mm

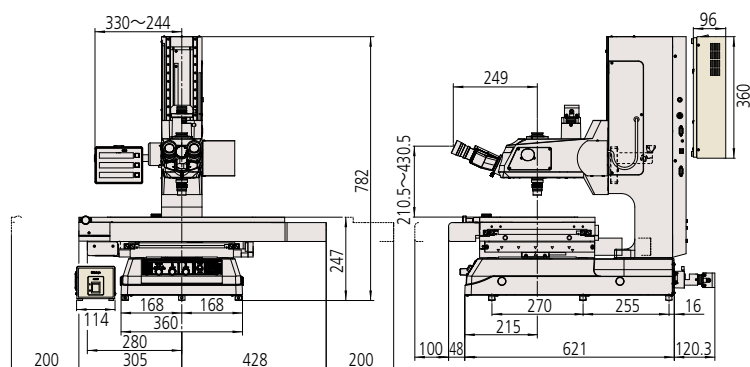
MF-G2017D



MF-G3017D



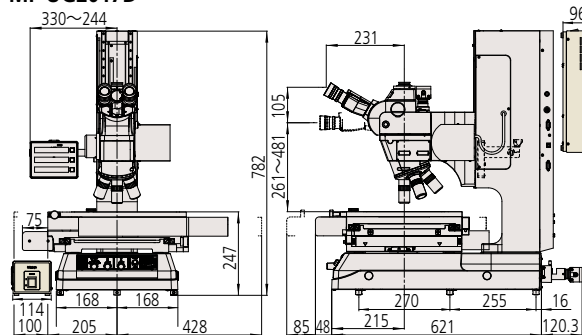
MF-G4020D



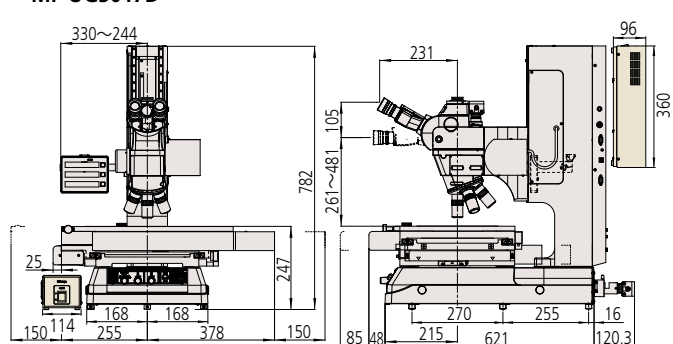
MF-U D (电动型)

单位: mm

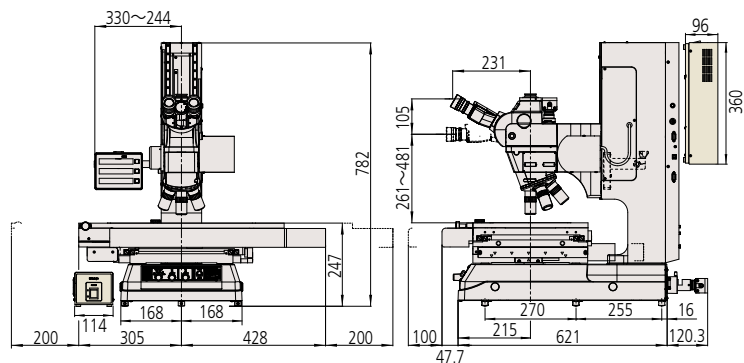
MF-UG2017D



MF-UG3017D



MF-UG4020D

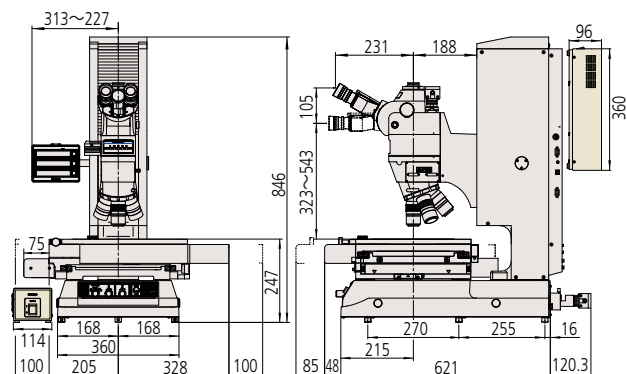


以下尺寸图包含LED照明装置
控制装置设在显微镜侧面或被固定在立柱后面
连接显微镜上控制装置的电缆长度为600mm

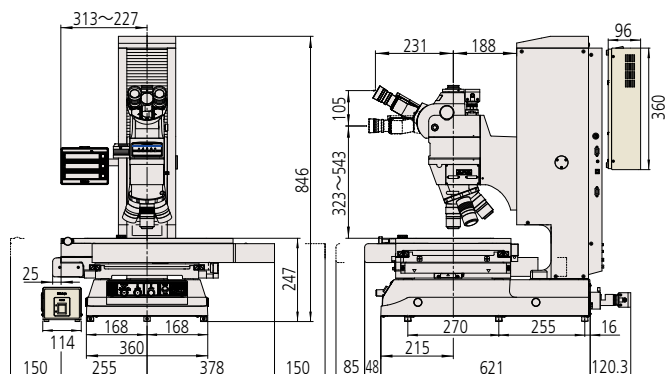
MF-U D (LAF电动型)

单位: mm

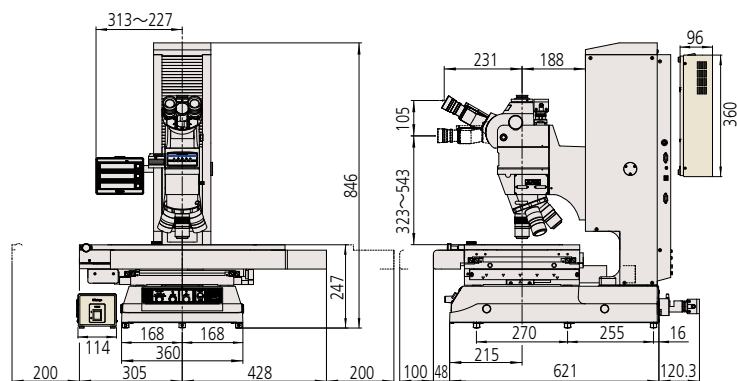
MF-UF2017D



MF-UF3017D



MF-UF4020D

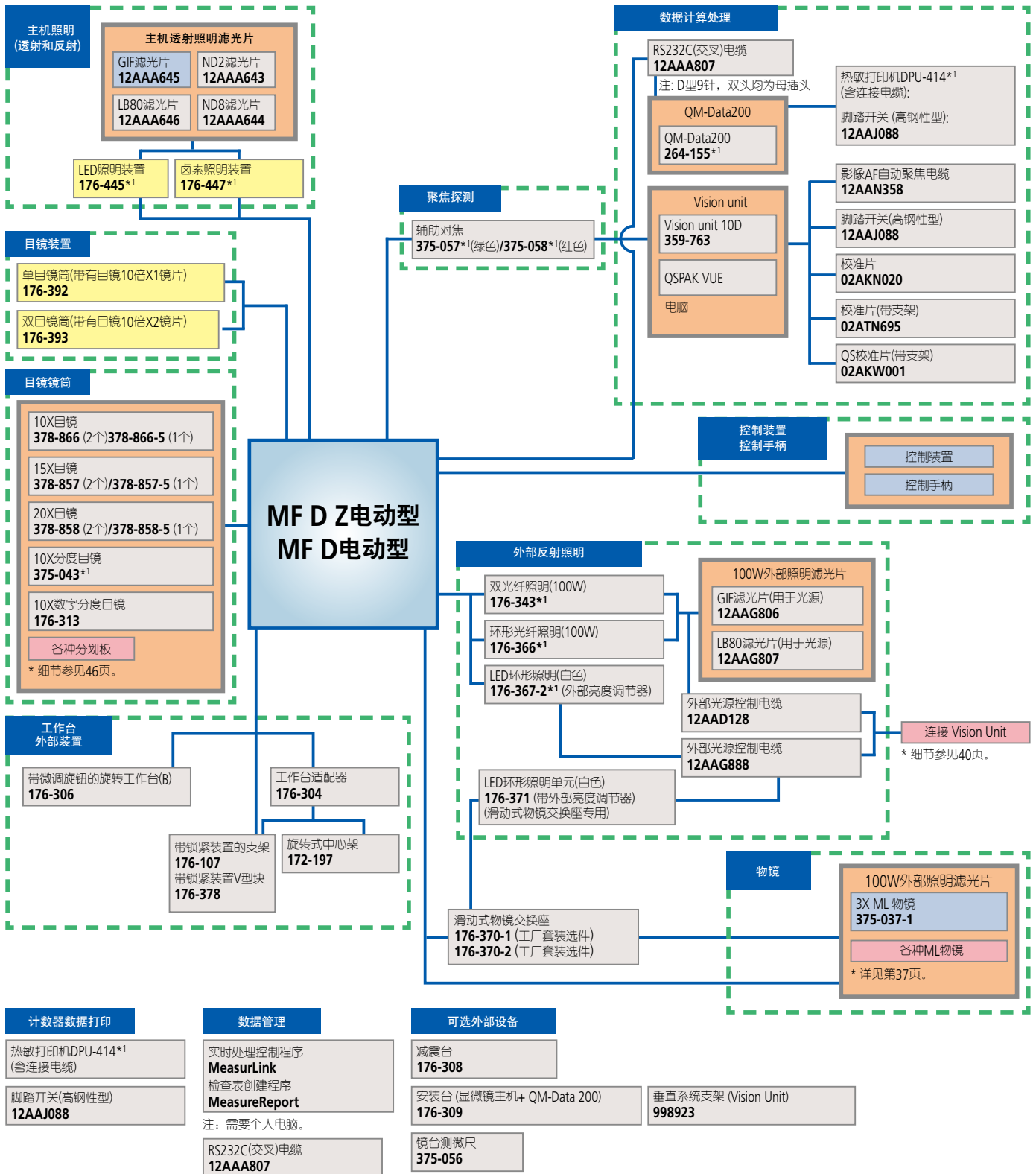


电动Z轴型/电动型

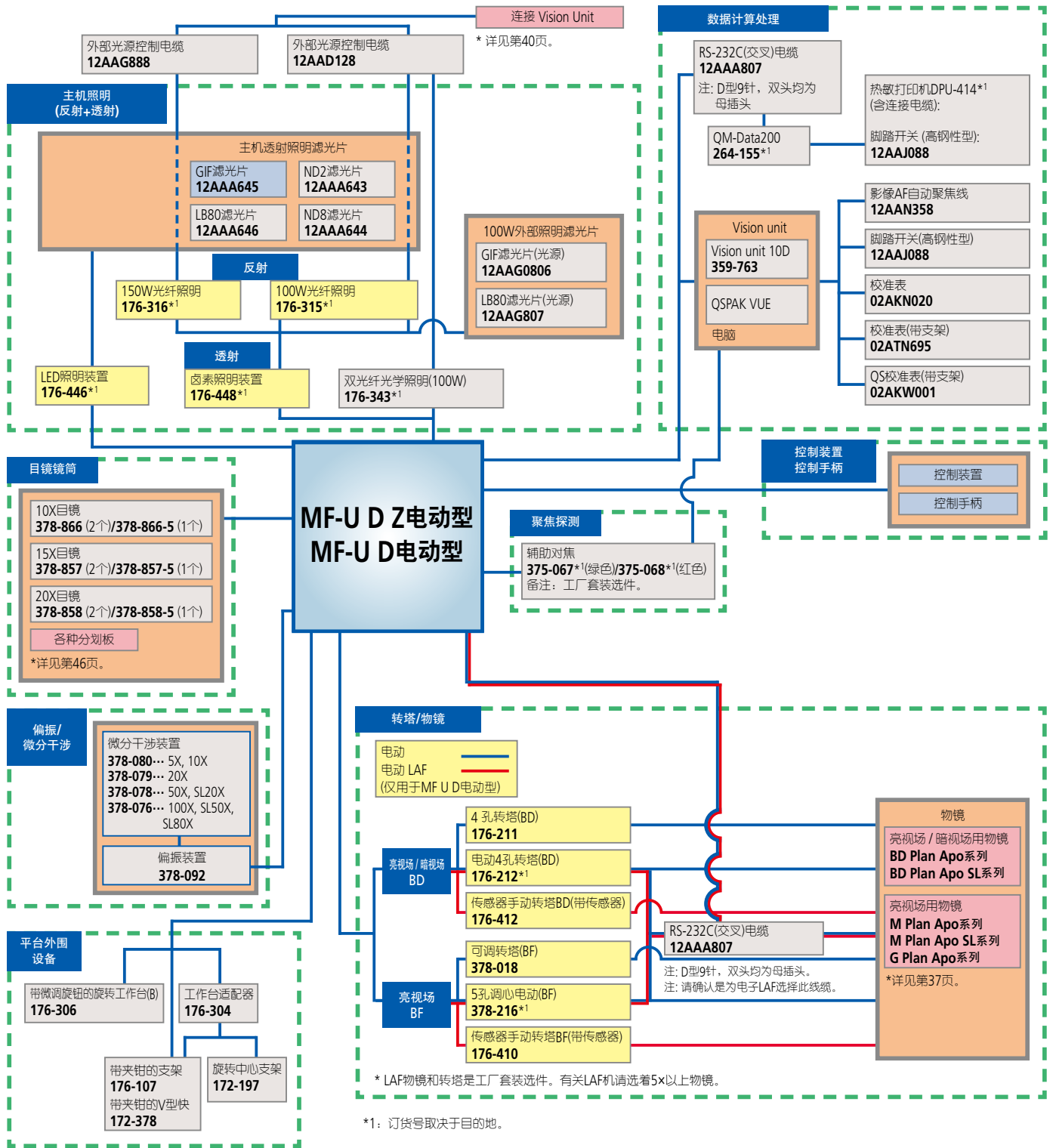
MF系列/MF-U系列测量显微镜

可选配件

系统图示



*1: 订货号取决于目的地。



- 细节见相应页码
- 必需项目
- 标准配件

选件 镜头

我们的目镜具有大视野 (使用10X目镜时视野数24), 更容易观察和测量物体。长工作距离和无闪烁的标准物镜可提供明亮的图像。亮视场和暗视场物镜均采用平场复消色差透镜。我们认为长时间无疲劳的观察和测量是非常重要的。

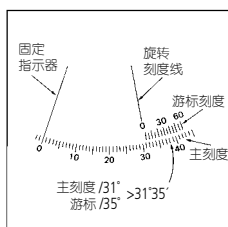
目镜



目镜	WF10X/24	WF15X/16	WF20X/12
货号(1个)	378-866-5	378-857-5	378-858-5
货号(2个)	378-866	378-857	378-858
倍率	10X	15X	20X
视场数	24	16	12
适用型号	MF D / MF-U D		

· 只有10X型带有遮光眼罩

· 如果您正在使用的测量显微镜比带有双目目镜的MF B系列旧, 请选择货号为No.378-866的产品



分度目镜	
货号	375-043
倍率	10X
视场数	21
范围	360° 5'
适用型号	MF D



数显分度目镜

数显分度目镜		
货号	176-313*1	
目镜探测部分	倍率	10X
	视场数	22
	分划板	90°实线, 45°虚线(两者线宽均为5μm)
	测量范围	十进制度数: 0.00°至±369.99° 弧度: 0°00'至±369°59'
数显计数器(标准附件)CE	探测方法	静电电容型线性光栅尺
	外部尺寸(mm)	外径φ120×140(D)
	分辨力	0.01°(度) 或 1'(弧度-分)
	功能	调零, ABS*/INC转换, 十进制读数/弧度转换, 方向转换, 数据输出(脚踏开关, 12AAJ088同时使用)
	外部输出	RS-232C
外部尺寸(mm)	143(W)×112(D)×57(H)	
电源	AC100~120V	
适用型号	MF D(可固定在计数器顶部)	

* 本测量系统并不总是向内部标尺提供电源显示**值。该系统从任何固定原点测得坐标值。

*1: 订货号取决于目的地。

目镜镜筒



单目镜筒	
货号	176-392
倍率	10X
视场数	24
适用型号	用于MF D



双目镜筒	
货号	176-393
倍率	10X
视场数	24
适用型号	用于MF D



倾斜双目镜筒	
倍率	10X
视场数	24
俯视角角度(倾斜角度)	0~30°
适用型号	标准附件用于MF U D

当显微镜用于检测、观察和测量时，物镜的高分辨力和长工作距离对于提高操作简便性而言会非常重要。为了在视野中获得清晰的图像，复消色差透镜可以在可见光范围内补偿色彩失真(红色、蓝色和黄色波长的补偿)，而平场规格物镜，可对图像表面的扭曲，点失真等进行补偿。FS物镜就是集成了这些因素的**目镜。该系列物镜扩大了显微镜的应用范围并显著提高了操作简便性。M Plan Apo系列透镜适用于可见光范围，适于BF观测。BD Plan Apo系列则可同时用于BF和DF观测。SL(* 长)规格在长工作距离时非常有用。G Plan Apo系列透镜能够透过玻璃观测。玻璃厚度补偿为 3.5mm(可定制2~5mm)。

ML物镜

有限修正光学系统...用于 ... MF D



型号	货号	倍率	数值孔径 (NA)	工作距离 (mm)	分解能 (μm)	焦深 ± D.F.(μm)
ML 1X	375-036-2	1X	0.03	61.0	9.2	306
ML 3X	375-037-1	3X	0.09	77.0	3.06	34
ML 5X	375-034-1	5X	0.13	61.0	2.12	16.3
ML 10X	375-039	10X	0.21	51.0	1.31	6.2
ML 20X	375-051	20X	0.42	20.0	0.65	1.6
ML 50X	375-052	50X	0.55	13.0	0.5	0.9
ML 100X	375-053	100X	0.70	6.0	0.4	0.6

FS物镜

修正光学系统...用于 ... MF U D

用于亮视场(BF)观察和测量



型号	货号	倍率	数值孔径 (NA)	工作距离 (mm)	分解能 (μm)	焦深 ± D.F.(μm)
M Plan Apo 1X	378-800-3	1X	0.025	11.0	11.0	440
M Plan Apo 2X	378-801-6	2X	0.055	34.0	5.0	91
M Plan Apo 5X	378-802-6	5X	0.14	34.0	2.0	14
M Plan Apo 7.5X	378-807-3	7.5X	0.21	35.0	1.3	6.2
M Plan Apo 10X	378-803-3	10X	0.28	34.0	1.0	3.5
M Plan Apo 20X	378-804-3	20X	0.42	20.0	0.7	1.6
M Plan Apo 50X	378-805-3	50X	0.55	13.0	0.5	0.9
M Plan Apo 100X	378-806-3	100X	0.70	6.0	0.4	0.6
M Plan Apo SL 20X	378-810-3	20X	0.28	30.5	1.0	3.5
M Plan Apo SL 50X	378-811-3	50X	0.42	20.5	0.7	1.6
M Plan Apo SL 80X	378-812-3	80X	0.55	15.0	0.6	1.1
M Plan Apo SL 100X	378-813-3	100X	0.70	13.0	0.5	0.9
M Plan Apo SL 200X	378-816-3	200X	0.62	13.0	0.4	0.7
M Plan Apo HR 50X	378-814-4	50X	0.75	5.2	0.4	0.49
M Plan Apo HR 100X	378-815-4	100X	0.90	1.3	0.3	0.34
G Plan Apo 20X (t3.5)	378-847	20X	0.28	空气换算: 29.42	1.0	3.5
G Plan Apo 50X (t3.5)	378-848-3	50X	0.50	空气换算: 13.89	0.6	1.1
透镜套装B1	378-911	一套 M plan Apo 10X, 20X, 50X, 和100X				
透镜套装B2	378-912	一套 M plan Apo 2X, 5X 和SL20X				
透镜套装B3	378-913	一套 M plan Apo 5X, 10X, 20X, 和50X				
FS物镜转换适配器	378-026-1	在BD转塔从亮视场BF镜头转化到BF/DF时使用				

用于明暗视场(BD)观察测量用



* 详细信息参见样本 No. E4191 "MICROSCOPE UNITS AND OBJECTIVES".

型号	货号	倍率	数值孔径 (NA)	工作距离 (mm)	分解能 (μm)	焦深 ± D.F.(μm)
BD Plan Apo 2X	378-831-7	2X	0.055	34.0	5.0	91
BD Plan Apo 5X	378-832-7	5X	0.14	34.0	2.0	14
BD Plan Apo 7.5X	378-830-7	7.5X	0.21	34.0	1.3	6.2
BD Plan Apo 10X	378-833-7	10X	0.28	34.0	1.0	3.5
BD Plan Apo 20X	378-834-7	20X	0.42	20.0	0.7	1.6
BD Plan Apo 50X	378-835-7	50X	0.55	13.0	0.5	0.9
BD Plan Apo 100X	378-836-7	100X	0.70	6.0	0.4	0.6
BD Plan Apo SL 20X	378-840-7	20X	0.28	30.5	1.0	3.5
BD Plan Apo SL 50X	378-841-7	50X	0.42	20.0	0.7	1.6
BD Plan Apo SL 80X	378-842-7	80X	0.50	13.0	0.6	1.1
BD Plan Apo SL 100X	378-843-7	100X	0.55	13.0	0.5	0.9
BD Plan Apo HR 50X	378-845-7	50X	0.75	5.2	0.4	0.49
BD Plan Apo HR 100X	378-846-7	100X	0.90	1.3	0.3	0.34
透镜套装D1	378-931	一套 BD plan Apo 10X, 20X, 50X, 和100X				
透镜套装D2	378-932	一套 BD plan Apo 2X, 5X, 和SL20X				
透镜套装D3	378-933	一套 BD plan Apo 5X, 10X, 20X, 和50X				

选件 照明

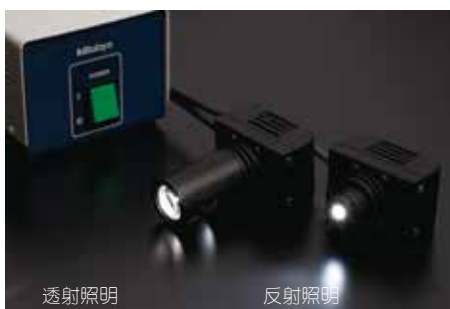
对观察和测量各种各样的物体来说(半导体、电子元件、汽车精密元件、树脂制品、工具、药品及有着高对比度的透明铅印材料),照明装置(光源)是非常重要的。根据被观测物体的形状,外观、颜色及材料来选择适合的照明装置。

A: 反射照明系统与透射照明系统(必选)



(1)

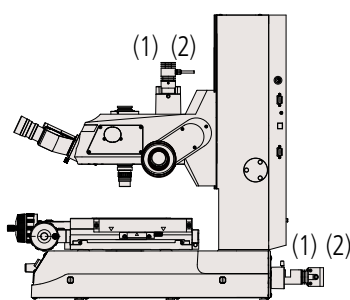
LED照明系统	
货号	176-445
	由(反射照明与透射照明的)灯罩与一个LED控制系统构成 LED控制系统可安装在显微镜主体立柱的后部 白光LED(低耗电: 45W)额定使用寿命约为30,000小时, 连续可变亮度控制 内置冷却风扇(配有报告风扇停止工作的报警器) 反射照明系统或透射照明系统均可安装滤色镜
外部尺寸(mm)	反射照明系统: $\phi 33 \times 86$ * 大突出部位 透射照明系统: 68×103 * 大突出部位
适用型号	LED控制系统: 114(W) \times 360(D) \times 96(H) MF D



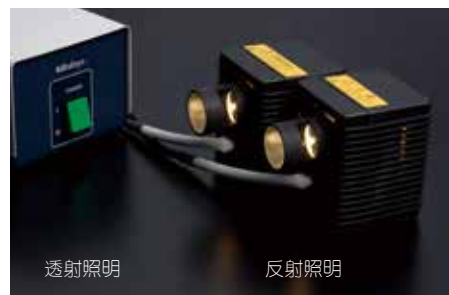
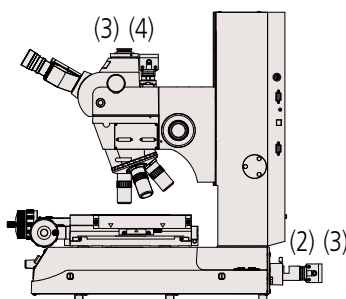
(3)

LED照明装置	
货号	176-446
	由(反射照明与透射照明的)灯罩与一个LED控制系统构成。LED控制系统可安装在显微镜主体立柱的后部。白光LED(低耗电: 55W) 额定使用寿命: 约30,000小时 连续可变亮度控制 内置冷却风扇(配有报告风扇停止工作的报警器) 反射照明系统或透射照明系统均可安装滤色镜
外部尺寸(mm)	反射照明系统: 68×66 * 大突出部位 透射照明系统: 68×103 * 大突出部位
适用型号	LED控制系统: 114(W) \times 360(D) \times 96(H) MF-U D

MF D系列



MF-U D系列



(2)

卤素照明装置	
货号	176-447 (MF D)/176-448 (MF-U D)
	由(反射照明与透射照明的)灯罩与一个卤素控制系统构成 卤素控制系统可安装在显微镜主体立柱的后部 12V, 50W 卤素灯, 连续可变亮度控制 内置冷却风扇(含一报告风扇停止工作的报警器) 可安装滤色镜。
外部尺寸(mm)	反射与透射照明系统: 91×106 * 大突出部位 卤素控制系统: $114(W) \times 360(D) \times 96(H)$
适用機種	MF D/MF-U D

注: 仅在透射照明下可用MF-U D型。



(4)

100W/150W光纤照明装置(外部光源性能参数)	
货号	176-315 (100W) · 176-316 (150W)
100W	12V100W卤素灯泡(No.517181) 额定寿命: 1,000 小时 12V100W高亮度卤素灯泡(No.12BAD602) 额定寿命: 50 小时 无级亮度控制
外部尺寸(mm)	$76(W) \times 235(D) \times 120(H)$. 玻璃光缆长度: 1,500
150W	15V150W卤素灯泡(No.12BAJ076) 额定寿命: 500 小时 15V150W高亮度卤素灯泡(No.12BAJ075) 额定寿命: 50 小时 无级亮度控制
外部尺寸(mm)	$120(W) \times 273(D) \times 119(H)$, 玻璃光缆长度: 1,500
适用型号	MF-U D 卤素照明装置适用 选用时, 用作反射照明



B 双光纤照明装置(外部光源性能参数)	
货号	176-343
	安装于显微镜立柱背面 无级亮度控制 包括一个聚光透镜 使用影像装置系统时为自动亮度控制(需要外部光源控制电缆 No.12AAD128) 12V100W卤素灯泡 (No.517181), 额定寿命: 1,000小时 12V100W高亮度卤素灯泡 (No.12BAD602), 额定寿命: 50小时 LB80 滤光片 (No.12AAG807)
外部尺寸 (mm)	76(W)×235(D)×120(H): 仅光源部分 光纤长度700: 丛背部固定点到末端 * 大光纤弯曲半径: R60
适用型号	MF D / MF-U D

C 光纤环形照明装置(外部光源性能参数)	
货号	176-366
	无级亮度控制 包括一个聚光透镜使用影像装置系统时为自动亮度控制 (需要单独得电缆 No.12AAD128) 12V100W 卤素灯泡 (No.517181), 额定寿命: 1,000小时 12V100W 高亮度卤素灯泡 (No.12BAD602), 额定寿命: 50小时 LB80 滤光片 (No.12AAG807)
外部尺寸 (mm)	76(W)×235(D)×120(H): 仅光源部分 外径 ϕ 60 内径 ϕ 35: 环形照明装置部分 * 大光纤长度: 1,000
适用型号	MF D (倍率不大于10X的ML物镜)

A: 反射及透射照明装置

光通过物镜垂直照亮观察物体的表面。LED及卤素灯均可作为光源。



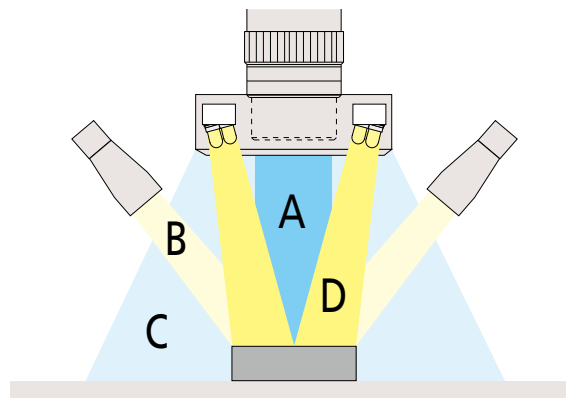
图像

B: 双光纤照明装置

该照明装置从两个方向发射卤素灯光, 适合于三维观察。该装置配有聚光镜头, 可使用高亮度点光源。



图像



四个图像显示的是同一被测物体

C: 环形光纤照明装置

该照明装置从物镜外围发射卤素灯光, 使观测中的阴影减小* 小, 适用于图像测量。



图像

D: LED环形照明装置

该照明装置由一组LED光源从物镜外围发射光线, 在观测着色树脂、电路板及圆柱形小物体时, 观测图像有很高的对比度, 同样适于图像测量。调整亮度不会改变着色。



图像



D LED环形照明装置	
货号	176-367-2
	无级亮度控制 影像装置系统可以使用自动亮度调节控制 (使用外部光源控制电缆No.12AAG888)
外部尺寸 (mm)	75(W)×150(D)×90(H): 仅控制部分 内径 ϕ 70 总长: 68~93 (环形LED部分) LED电缆长度: 1,500
适用型号	MF D (倍率不大于10X的ML物镜)

D LED环形照明装置(用于FS物镜)	
货号	176-367-2*/176-371 (尤其是滑动探针导头)
	固定在目镜上。发出环形白色LED光无级亮度控制 影像装置系统可以使用自动亮度调节控制 (使用外部光源控制电缆No.12AAG888)
外部尺寸 (mm)	75(W)×150(D)×90(H): 仅控制部分 内径 ϕ 70 总长: 65~80 (环形LED部分) LED电缆长度: 1,500
适用型号	MF D (FS物镜, 倍率不大于10X的M Plan Apo镜头)

选件 影像测量系统 Vision Unit

Vision Unit将测量显微镜提升为一个** 影像测量系统，能够大幅度提高质量保证工作效率。影像测量可以从工件边缘采集足够的特征点以确保准确度，并让功能强大的基于PC的软件计算出测量结果。一种影像测量方法是沿着影像边缘测量，另一种是专用电子方式，这两种都可以达到一般测量目的。这两种方式可打印出测量结果或输出到电子表格软件或检查表。



典型系统

详细信息参见样本No.C14008

特点

- 自动边缘检测工具能够实现快速测量和各种类型的测量。
- 影像和测量导航功能使得操作简便。
- 测量结果能被输出至MS-Excel*1电子表格，并可用同一台个人电脑创建检查表。
- 可进行公差检验并对每项测量结果进行统计处理。
- 自动亮度控制功能可准确地再现照明设置 (在同时使用MF-D和MF-UD测量显微镜的时候)。
- 单一屏幕影像测量。
- 输入和保存图像功能 (BMP或JPEG格式)。
- 使用电动Z轴测量显微镜MF系列/MF-U系列(参见P22) 电动型MF/MF-U系列测量显微镜(参见P28)。可进行图像AF自动对焦。



脚踏开关货号 No.12AAJ088

规格

Vision Unit 10D	
货号	359-763
光学系统放大率	连接显微镜时 0.5X(0.5X使用TV适配器时)
图像检测	300M 像素高清晰度1/2英寸CMOS彩色镜头
分辨力	0.1μm
每个轴的测量精度 (20°C环境下)	取决于测量显微镜
精度 (20°C环境下)	取决于测量显微镜 参照: 使用3X ML物镜(使用我们的标准样品时进行的测量) 屏幕内测量精度 ±2.5μm以下 屏幕内部重复性(±2) ±1μm以下
电脑系统*	Windows 7
软件*	QSPAK Vision Unit
适用型号	MF D / MF-U D

* 分别需要软件(QSPAK)和计算机处理。

*1. MS-Excel 是微软公司的注册商标。

详细信息参见样本No.C14008。

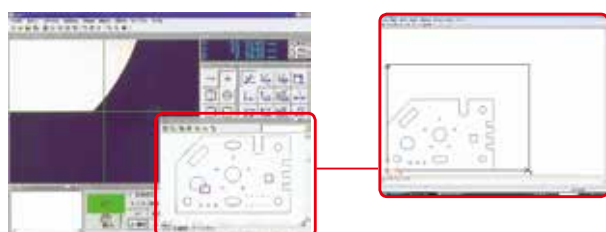


CAD输入/输出(可选软件)

通过将产品设计过程中产生的CAD数据(DXF, IGES)录入到QSPAK中，操作性得到了* 大的改善，创建零件程序的时间也大大降低了。QSPAK产出的测量结果可以转换成CAD数据。

特点

- 图形窗口可以用来计算各种要素。
- 图形数据可以输出成特定CAD数据格式。

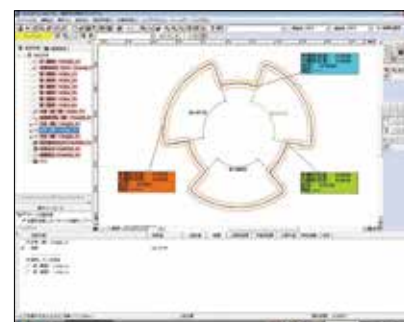


FORMTRACEPAK-AP(可选软件)

根据使用QSPAK获取的数据，FORMTEACEPAK-AP能够对比标称值，分析轮廓和公差。

特点

- 轮廓公差分析功能
- 精细轮廓分析功能
- 报告生成功能



轮廓公差分析图像

选件

2-D数据处理器

QM-Data200



典型系统



脚踏开关货号No. 12AAJ088

特点

- 高对比度图符显示在大屏幕LCD显示器。
- 可从键盘上的单键操作实现常用的组合测量(如两圆的圆心距离测量)。
- 重复测量模式具有测量过程示教功能和测量点导航功能。
- AI测量功能(自动识别被测要素)。
- 用户菜单功能能够注册保存用户各别设置的测量命令和工件程序。
- 测量演算结果的公差检验并可对各测量结果进行统计处理。
- 测量结果可以CSV格式输出至MS-Excel*¹电子表格。
- 测量程序和结果可被保存在U盘*²上。
- 带有倾斜装置的支架。
- 可在打印数据的同时进行测量。

*1. MS-Excel 是微软公司的注册商标。

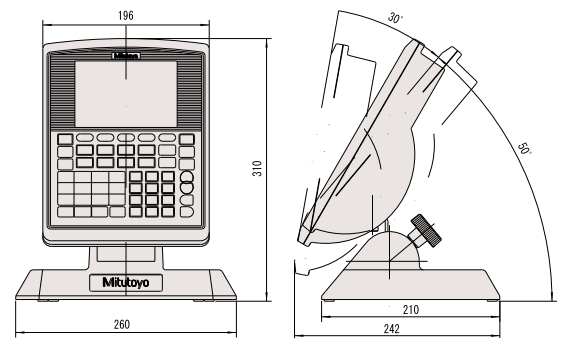
*2. 有可能不支持部分市面上的U盘。

规格

QM-Data200(台式)	
货号	264-155*
显示语言	支持16种语言(日语, 英语, 法语, 德语, 意大利语, 西班牙语, 葡萄牙语, 捷克语, 繁体中文, 简体中文, 韩语, 土耳其, 瑞典, 荷兰, 波兰, 匈牙利)
测量单位	长度: 毫米 角度: 度/度-分-秒(可选)
分辨力	0.1μm
程序功能	创建、运行和编辑测量程序
统计处理	测量项目、数据量、* 大值、* 小值、平均值、标准偏差、范围、直方图、统计测量(适用于全部命令)
显示区域	彩色图形LCD(带LED背光)
倾斜能力	可用
输入 / 输出接口	XYZ: 线性光栅尺输入(* 多三条轴线) RS-232C ⓐ: 连接电脑(测量结果) RS-232C ⓑ: 连接计数器 FS: 连接脚踏开关 PRINTER: 连接外部打印机(测量结果) USB-FDD: 连接USB软驱(测量结果, 测量程序文件) USB-MEMORY: 连接USB记忆棒(测量结果, 测量程序文件)
测量结果文件输出	RS-232C出力(CSV形式、MUX-10形式)
电源	100V ~ 240V AC
* 大能耗	17W (不包括选件)
外部尺寸 (mm)	约260×242×310mm (包括支架)
重量	约2.9kg
适用型号	MF D / MF-U D

*: 货号取决于目的地。

外部尺寸 (单位: mm)



热敏打印机

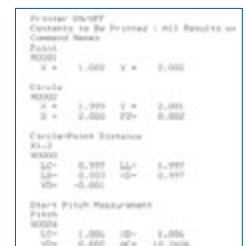
DPU-414 SII产品



规格

热敏打印机DPU-414		
连接QM-Data200	货号	请联系当地三丰销售处
连接打印计数器	货号	请联系当地三丰销售处 注意: 与脚踏开关组合使用货号No. 12AAJ088
打印方法		热敏点阵打印
打印位数		40位(9普通字符(7点阵))
打印速度		* 高52.5普通字符/秒
外部尺寸		160mm(W)×170mm(D)×65.5mm(H) (打印机)
标准配件		电缆、打印纸(1卷)、AC适配器(100V)
备用配件	打印纸(5卷)	No. 908353 (5卷)





打印实例



选件

三丰提供各种易于测量显微镜操作的各种选件。辅助聚焦能减小聚焦点的偏差，电动转塔和电动聚焦装置可改变手动变换倍率和聚焦方式，数显角测量旋转头和带微调的旋转台能平滑的旋转被测目标，还有其它的各种选件都能使显微镜的操作更方便。选择偏光片装置和微分干涉对比装置能支持显微观测，TV 接口适配器在安装摄像机后可应用不同应用程序满足不同用户的需求以同时进行分析和评估。



辅助聚焦系统焦距探测器		
型号	FP-05	FP-05U
货号	375-057* (绿) / 375-058* (赤)	375-067* (绿) / 375-068* (赤)
光源	绿色LED或红色LED	
	<ul style="list-style-type: none"> 同心圆聚焦图  	<ul style="list-style-type: none"> 品字形聚焦图  
	<ul style="list-style-type: none"> 聚焦图顶部与底部对齐的位置即为焦点。 亮度可按表面反射情况调节。 采用5X光学放大倍数可在TV监视器宽视场中进行观测。 	
聚焦重复性	约为1.5μm (采用20X透镜时) *这是基于用标准样本监测所得的参考值。	
光学倍率	0.5X	
倍率精度	± 0.1% (视场中心2/3范围内)	
照相机	* 大可支持2/3寸	
TV适配器	配备C-Mount, 中心等焦距调节装置	
电源	100 - 240V AC, * 大功率约10W	
外部尺寸 (mm)	主机: 131(H) 控制台盒: 90(W)×78(H)×178(D)	
适用型号	MF D	MF-U D

注: MF-U 与 FP-05U 相结合的一体机为工厂可选安装。
*1: 订货号取决于目的地。

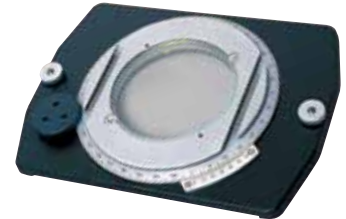


滑动型物镜交换座(工厂可选安装)	
货号	176-370-1 安装在定心机构(标准)位置的透镜与安装在焦点调整机构位置的透镜两者是等焦距的。 注: 不能保证安装在焦点调整结构位置的透镜的放大倍数。
货号	176-370-2 可以确保安装在调心机构(标准)位置的透镜放大倍数与安装在焦点调整机构位置的透镜放大倍数。 注: 这两个透镜不是等焦距的。
适用型号	MF D

注: 当使用LED环型照明单元时, 需要在滑动型物镜交换座上需要一个专用的装置。

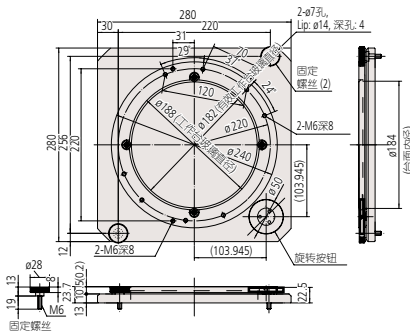
转塔							
货号	176-211	176-412	378-018	176-410	176-212*	378-016*	378-216*
观测支持	亮/暗 视场 (BD)	亮/暗 视场 (BD)	亮视场 (BF)	亮视场 (BF)	亮/暗 视场 (BD)	亮视场 (BF)	亮视场 (BF)
物镜孔位数量	4	4	4	4	4	4	5
同心共焦 结构	—		标准固定: 1位 同心共焦: 3位		—	标准固定: 1位 同心共焦: 3位	标准固定: 1位 同心共焦: 4位
操作方法	手动				电动		
电源	—				100 - 240V AC		
外部尺寸(mm)	—	ø120 × 48.2(H)	ø110 × 50.7(H)	ø120 × 50.6(H)	转盘: 164(W)×65(H)×137(D) 操控盒: 108(W)×72(H)×193(D) 电缆长度: 3m		
适用型号	必选MF-U D						

选件



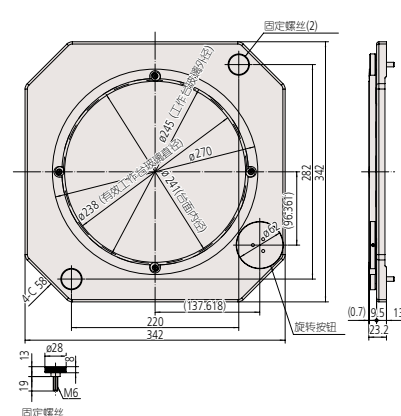
带有微调手轮的旋转工作台(A)	
货号	176-305
外部尺寸	280(W)×280(D)×23.7(H)mm 工作台顶部 ϕ 240mm 360°旋转、无角度读数
重量	5.5kg
有效玻璃尺寸	182mm
适用型号	1010, 2010尺寸(MF D / MF-U D)

注：可以安装带夹钳的V型块，旋转式中心架和带夹钳的支架



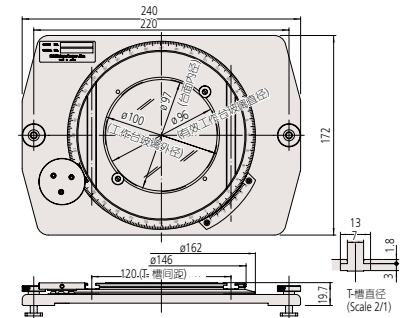
带有微调手轮的旋转工作台(B)	
货号	176-306
外部尺寸	342(W)×342(D)×23.2(H)mm 工作台顶部 ϕ 270mm 360°旋转、无角度读数
重量	6.5kg
有效玻璃尺寸	238mm
适用型号	2017, 3017, 4020尺寸(MF D / MF-U D)

注：可以安装带夹钳的V型块，旋转式中心架和带夹钳的支架



带有微调手轮的旋转工作台(带有刻度)	
货号	172-198
外部尺寸	240(W)×172(D)×19.7(H)mm 工作台顶部槽间距: 120 工作台顶部 ϕ 146mm 360°旋转、 *小角度刻度: 2
重量	2.4kg
有效玻璃尺寸	96mm
适用型号	MF D / MF-U D 注：工作台适配器 B 适于 2010 尺寸型号，工作台适配器 A 适于 2017, 3017 和 4020 尺寸型号

注：可以安装带夹钳的V型块，旋转式中心架和带夹钳的支架



带夹钳的V型块	
货号	172-378
	* 大夹持直径: ϕ 25mm 安装表面到中心的高度: 38~48mm
外部尺寸(mm)	117(H)×90(W)×45(D)
重量	0.8kg
适用型号	MF D / MF-U D 注：工作台适配器B适于2010尺寸型号，工作台适配器A适于2017, 3017和4020尺寸型号

旋转式中心架	
货号	172-197
	可倾斜调节 $\pm 10^\circ$ 、 *小角读数: 1° 适于测量螺丝和其它零件 *大水平钳位: ϕ 80x140mm水平安装时 *大钳位尺寸: ϕ 65x140mm倾斜 10° 时
重量	2.5kg
适用型号	MF D / MF-U D 注：工作台适配器B适于2010尺寸型号，工作台适配器A适于2017, 3017和4020尺寸型号

带夹钳的支架	
货号	176-107
*大可夹长度(mm)	35
外部尺寸(mm)	62(H)×152(W)×38(D)
重量	0.4kg
适用型号	MF D / MF-U D 注：工作台适配器B适于2010尺寸型号，工作台适配器A适于2017, 3017和4020尺寸型号

工作台适配器 / 工作台适配 B	
货号	176-304 (2017, 3017, 4020用) B: 176-310 (2010用)
外部尺寸1枚(mm)	50(W)×340(D)×15(H) 注：适配器B的深度为280mm
重量	1.5kg / B: 1.2kg
适用型号	MF D / MF-U D
	注：每套中为一对

选件



偏振光装置

货号	378-092 (BF和BF/DF一样) 每套包括一个偏振光器和一个分析器
适用型号	MF-U D



微分干涉装置

货号	378-080 (适于5X和10X) 378-079 (适于20X用) 378-078 (适于50X和SL20X) 378-076 (适于100X, SL80×和SL50X)
适用型号	MF-U D

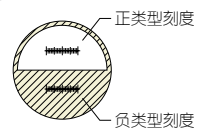
注：和偏振光装置同时使用



照明滤光片

用于显微镜主机 卤素照明*	GIF滤光片	12AAA645
	LB80滤光片	12AAA646
	ND2滤光片	12AAA643
	ND8滤光片	12AAA644
用于反射照明光源 (用于100W光纤照明)	GIF滤光片	12AAG806
	LB80滤光片	12AAG807

*MF D(同样适于透射和反射照明)/MF-U D(仅适于透射照明)



检尺

货号	375-056
标尺刻度	1mm
* 小刻度	0.01mm
标尺精度(20°C)	1+L(μm) L: 任意两直线间的距离(mm)
目盛	负 / 正类型
外部尺寸 (mm)	76(W)×26(D)
重量	16g
适用型号	MF D/MF-U D

注：三丰支持售后校准服务，更多详情，请联系* 近的销售办公室。



C-Mount 适配器

货号	970441
	用来安装数字摄像机或其它装置到显微镜主机TV摄像机接口的标准适配器。 注：安装影像装置时不使用
外部尺寸 (mm)	ø45×22.5(H)
适用型号	MF D / MF-U D



0.5X TV适配器(带有C-mount)

货号	375-054
	用来安装数字摄像机或其它装置到显微镜主机TV摄像机接口的标准适配器。 0.5X缩小倍率加大了观察视野 倍率精度：±0.1%、图像视野：11mm 注：影像装置标配
外部尺寸(mm)	ø45×123(H)
适用型号	MF D / MF-U D



安装台 (用于显微镜主机)

货号	176-309
* 大负载	300kg
外部尺寸 (mm)	1200(W)×900(D)×650(H)
重量	约50kg
适用型号	MF D / MF-U D

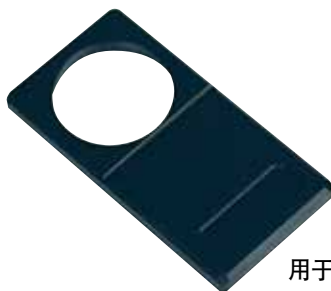
注：在集成Vision Unit到显微镜主机时，三丰推荐使用外部尺寸为1800(W)×900(D)×740(H)的大尺寸安装台，**No.02ATE760**



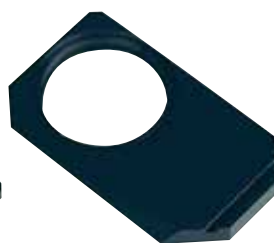
减震台

货号	176-308
支持方式	弹簧衬垫
* 大负载	200kg
外部尺寸 (mm)	750(W)×550(D)×36(H)
重量	36kg
适用型号	MF D / MF-U D

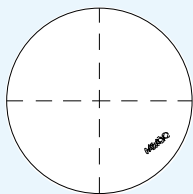
选件
分划板



用于MF D



用于MF-U D



No.12AAG838 (MF D)
No.12AAG878 (MF-U D)

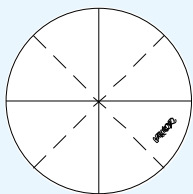
90° 虚线
虚线步距: 0.2 - 0.2
线宽: 7μm

No.12AAG836 (MF D)
No.12AAG877 (MF-U D)

90° 虚线
虚线步距: 0.2 - 0.2
线宽: 5μm

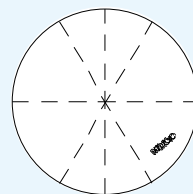
No.12AAG873 (MF D)
No.12AAG876 (MF-U D)

90° 虚线
虚线步距: 0.2 - 0.2
线宽: 3μm



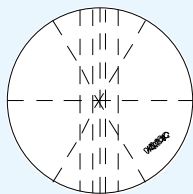
No.12AAG839
(MF C / MF D)
No.12AAG879
(MF-U D)

90° 实线, 45° 虚线
虚线步距: 0.2 - 0.2
线宽: 5μm



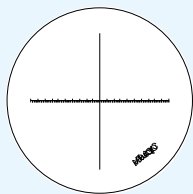
No.12AAG840
(MF C / MF D)
No.12AAG880
(MF-U D)

90° 虚线, 60° 虚线
虚线步距: 0.2 - 0.2
线宽: 5μm



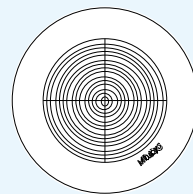
No.12AAG841
(MF C / MF D)
No.12AAG881
(MF-U D)

蔡司图案
虚线步距: 0.2 - 0.2
线宽: 5μm



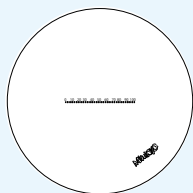
No.12AAG842
(MF D)*1

十字分度线
0.1/20mm
线宽: 7μm



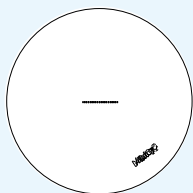
No.12AAG843
(MF D)*1

带有十字线的同心圆
ø1.2 - ø18
线宽: 7μm



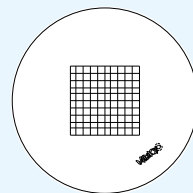
No.12AAG844
(MF D)*1

分度线
0.1/10mm
线宽: 10μm



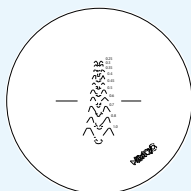
No.12AAG845
(MF D)*1

分度线
0.05/5mm
线宽: 10μm

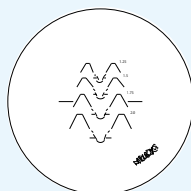


No.12AAG846
(MF D)*1

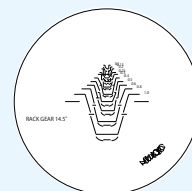
栅格
□ 1mm □ 10mm
线宽: 10μm



**No.12AAG847
(MF D)*2**
公制粗螺纹
p = 0.25 - 1.0
线宽: 7μm



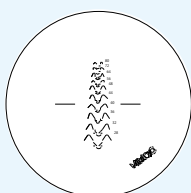
**No.12AAG848
(MF D)*2**
公制粗螺纹
p = 1.25 - 2.0
线宽: 7μm



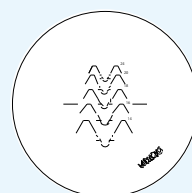
**No.12AAG849
(MF D)*2**
渐开线齿轮基准齿条
m = 0.1 - 1.0, 压力角: 14.5°
线宽: 7μm



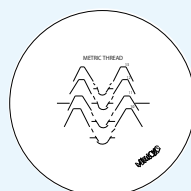
**No.12AAG850
(MF D)*2**
渐开线齿轮基准齿条
m = 0.1 to 1.0, 压力角: 20°
线宽: 7μm



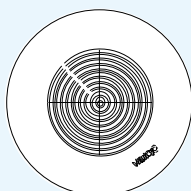
**No.12AAG851
(MF D)*2**
标准粗螺纹
80 - 28
线宽: 7μm



**No.12AAG852
(MF D)*2**
标准粗螺纹
24 - 14
线宽: 7μm

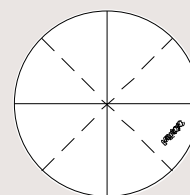


**No.12AAG853
(MF D)*2**
标准粗螺纹
13 to 10
线宽: 7μm



**No.12AAG854
(MF D)*2**
带十字线的同心圆
0.01" - 0.20"
线宽: 7μm

用于数显量角目镜的十字线分划板
(标准)



90°实线, 45°虚线
虚线步距: 0.2 - 0.2
线宽: 7μm

每个十字线分划板都带有一个安装支架

*1: 和10X目镜一起使用

*2: 使用ML 3X物镜的比较表。和10X目镜一起使用

欢迎免费参观试测 三丰计量实验室



实现互联网O2O体验模式，
让客户更直观感受三丰品牌量仪的可靠性、操作性及效率性。
同时我们拥有专业成熟的测量技术团队，
可免费提供全方位的轮廓仪、粗糙度、圆度等数据测试服务，
为您制订 适合的检测解决方案。



如有需要请提前联系各门店及销售人員，我們將全程為您服務！



扫一扫了解更多詳情
微信公眾賬號：大虹科技



本公司产品分类按照日本《外汇及对外贸易管理法》被列为管制产品类。如将公司产品用于出口，或携带出境，则需要日本政府的出口许可。购买商品出口后，即使该产品不属于上述法令的管制对象(而属于《全面监管制度》管制品)，该产品的售后服务将会受到影响。如有任何问题，请致电当地三丰联络处。



抖音扫码 · 关注



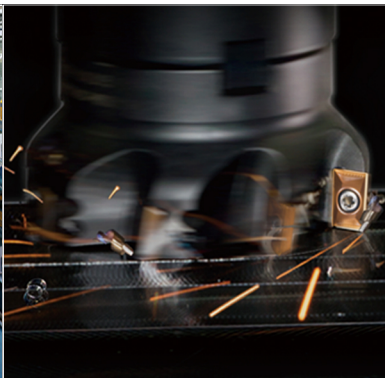
微信关注 · 资讯 · 活动

- 三坐标测量机
- 影像测量机
- 形状测量系统
- 光学仪器
- 传感器系统
- 试验设备和地震仪
- 数显标尺和DRO系统
- 小量具和数据管理系统

大虹的业务涵盖



机床设备



数控刀具



精密量仪及仪器



检测认证服务